

Visión de Conjunto

El ZG se puede instalar en líneas de prensas nuevas o existentes. Dos posiciones de rollo sin eje alimentarán un suministro continuo de material en la prensa, mientras que el festón de almacenamiento integrado elimina la necesidad de parar para cambiar los rodillos. En registrar las capacidades de empalme están disponibles para la ejecución material pre-impreso que puede reducir drásticamente los residuos en la prensa cuando se vuelva a registrarse.

Características Estándar

- Automático de velocidad cero empalme a tope a la velocidad de la línea de proceso
- Diagonal empalme a tope sin que se solapen
 - Ambas bandas se cortan simultáneamente proporciona una junta de empalme uniforme
 - El borde principal del nuevo rollo está "a tope" al borde de salida de la bobina que expira
- El operador amable, preparación del empalme de un solo método
- Núcleo mandriles rodillos de soporte en ambos extremos de la imagen del núcleo
- Fácil carga rollo desde el piso
- Guarnición de borde automático de la cinta
- Aplicación de cinta adhesiva de doble cara
- Capacidad de desenrollado bi-direccional
- Controles PLC con pantalla táctil
- Tacones de arrastre automático de rollo
- Construcción resistente

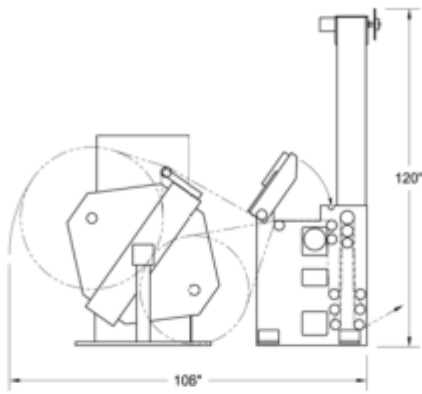


ZG Serie

Sin ejes Empalmador Butt
Desembobinado

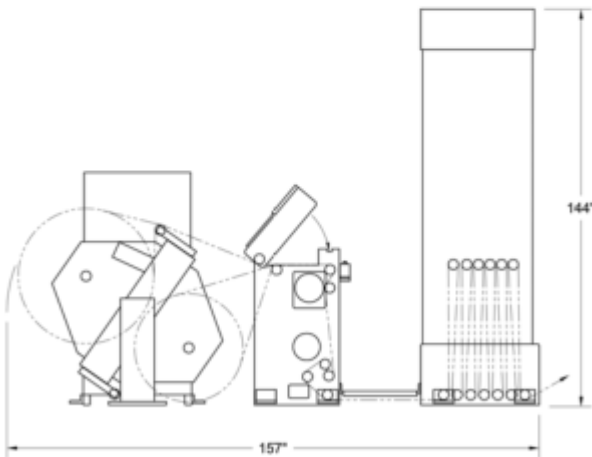
Opciones

- En registrar sistema de empalme para bandas pre-impresos
- Rodillos acanalados en espiral
- Reductor de curvatura automática
- Mandriles Básicos para tamaños de centros alternativos
- Diagnóstico remoto listo



MODEL ZG2240-05

DIMENSIONS SUBJECT TO CHANGE WITHOUT NOTICE



MODEL ZG2640-10

DIMENSIONS SUBJECT TO CHANGE WITHOUT NOTICE

Presupuesto

Ancho Web • Hasta 40 pulgada (1016mm)
Diámetro del Rollo • Hasta 60 pulgada (1524mm)
Peso del Rollo • Hasta 3000 lbs (1360 kg)
Empalme Velocidad • Hasta 1000 FPM (304 MPM)
Tamaño de Base • 3 pulgada (76mm)

Materiales

Papel
etiqueta de la
Película
Etiqueta
Especialidad Materiales

