

### Visión de Conjunto

La combinación de una construcción robusta, diseño mecánico simple y de alto rendimiento hacen el LS un splicer fiable y rentable para muchas aplicaciones diferentes. La personalización del dispositivo permite la ejecución de una variedad de materiales incluyendo materiales de película y de la especialidad. Aumentar la productividad y los beneficios de empalme para un nuevo rollo de material sin detener la prensa.

### Características Estándar

- Automático de velocidad cero junta superpuesta a la velocidad de la línea de proceso
- Parada prensa automática sin ninguna preparación de empalme
- Accionamiento automático de conectar / desconectar
- Carga directa superior y la posición del rodillo inferior
- Baja festón montar
- Construcción resistente
- Capacidad de desenrollado bi-direccional
- Controles PLC con pantalla táctil
- Dos posiciones de rodillo shafted
- Preparación del empalme simple

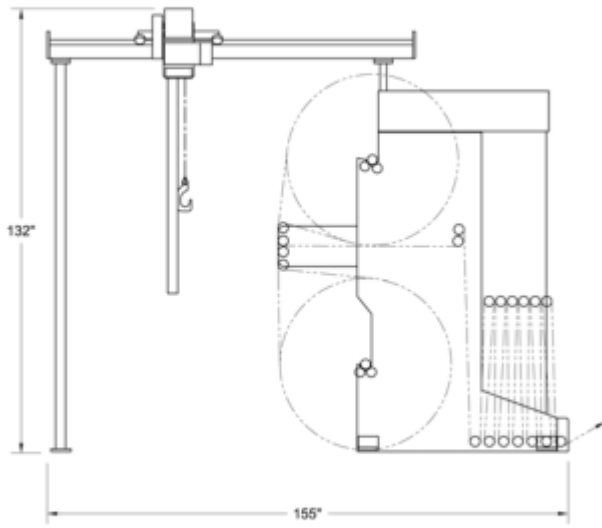


# LS Serie

Empalmador Web  
Velocidad cero Desembobinado

## Opciones

- La cabeza de la cola de empalme mínima de materiales ligeros
- En registrar sistema de empalme para bandas pre-impresos
- Paquete de Cine
- Reductor de curvatura automática
- Registro lateral del rodillo motorizado
- Turnbar ángulo recto
- Todillos locos acanalados o rebajados
- Seguimiento de empalme
- Control de la posición de empalme
- Configuración de empalme par en tándem con polipasto común
- Coreshafts para núcleos de tamaño alternos
- Diagnóstico remoto listo



MODEL LS2750-12

DIMENSIONS SUBJECT TO CHANGE WITHOUT NOTICE

## Presupuesto

**Ancho Web** • Hasta 66 pulgadas (1676 mm)  
**Diámetro del Rollo** • Hasta 60 pulgadas (1524 mm)  
**Peso del Rollo** • Hasta 4000 LBS (1814 kg)  
**Empalme Velocidad** • Hasta 1800 FPM (540 mpm)  
**Tamaño de Base** • 3 pulgadas (76mm)

### Materiales

Papel  
Película  
Especialidad Materiales

