

ttemsa Filial de **ttemsa inc.**

LÍDERES EN LA INDUSTRIA DE LA CONVERSIÓN

**STA. CRUZ ACAYUCAN 165-001 COL. SANTA APOLONIA
DEL. AZCAPOTZALCO 02790 CDMX, MEXICO.**

**Teléfonos: (55) 5352-0191, 5352-1301
aramirez@ttemsa.com, ventas@ttemsa.com**



REVESTIMIENTO



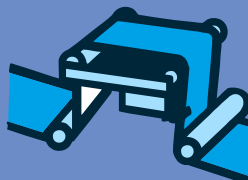
**MEDICIÓN DE TENSIÓN
Y DE ANCHO**



IMPRESIÓN



LAMINADO



ALINEACIÓN



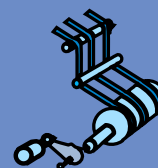
**INSPECCIÓN
DE VIDEO**



**TRATAMIENTO
CORONA**



CORTE



**CONTROL DE
TENSIÓN**



**NEUTRALIZACIÓN
ESTÁTICA**



CARGA ESTÁTICA



**ELIMINACIÓN DE
PARTÍCULAS**

Control de Tensión Desembobinado / Embobinado



MAGPOWER

Rodillos de Precisión



WEBEX

COMPONEX

ValleyRoller

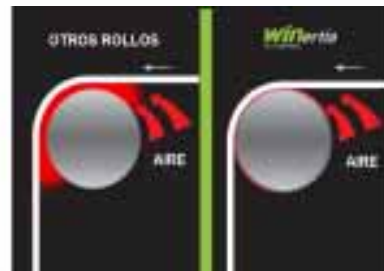
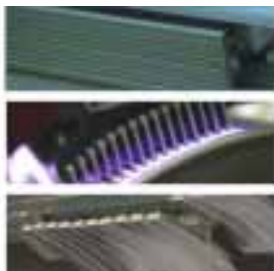


Sistemas de Alineación y Sistemas de Inspección de Impresión por Medio de Video

Sistemas de Corte Longitudinal

Flechas Neumáticas para Desembobinado / Embobinado

TIDLAND



TIDLAND

MAGPOWER

WEBEX

ValleyRoller

MENGES ROLLER

COMPONEX

SIMCO IOM

BOSCHERT

PAXTON

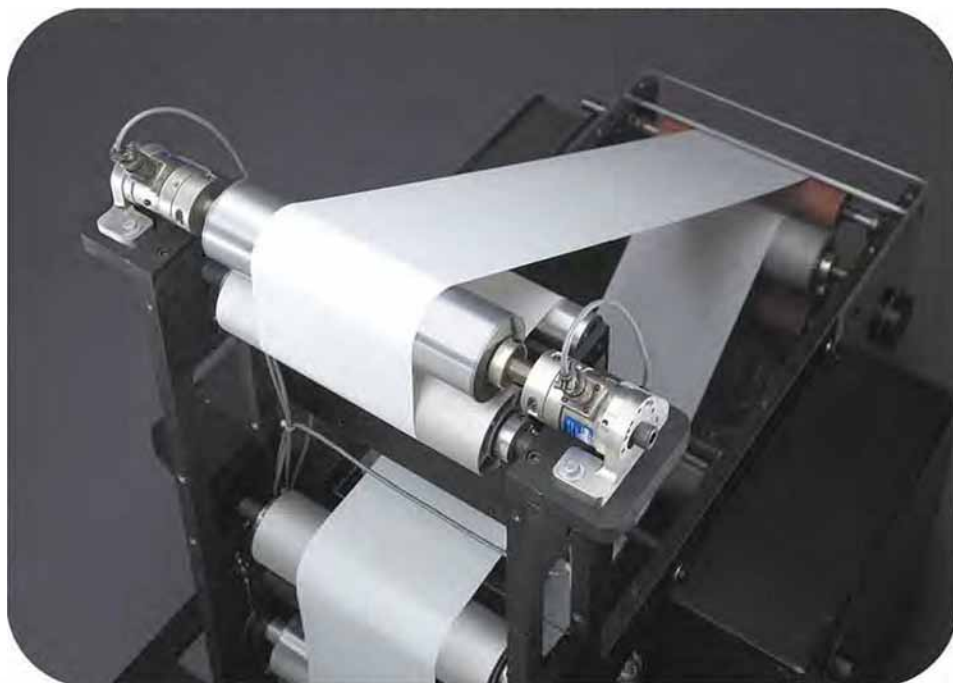
CHECK-LINE

EKTIE

enercon

Quickdraft

**CONTROLES DE TENSIÓN PARA DESEMBOBINADO,
EMBOBINADO O PUNTO A PUNTO**



Freno de partículas Magnéticas



Amplificadores de Señal de Celda de Carga Con Comunicación Ethernet



Celda de Carga Circular (Tipo Dona)



Celda de Carga de Brida

•Nosotros no sólo tratamos los dolores de cabeza por control de tensión, los resolvemos permanentemente.

•La línea completa de MAGPOWR garantiza un alto desempeño con embragues y frenos de partículas magnéticas, frenos neumáticos, sensores, controles, lectores que garantizan mantener la tensión bajo control desde el comienzo hasta el final.

Para mayor información comuníquese con nosotros, con gusto lo atenderemos.



Celda de Carga a Piso

Freno neumático HEB



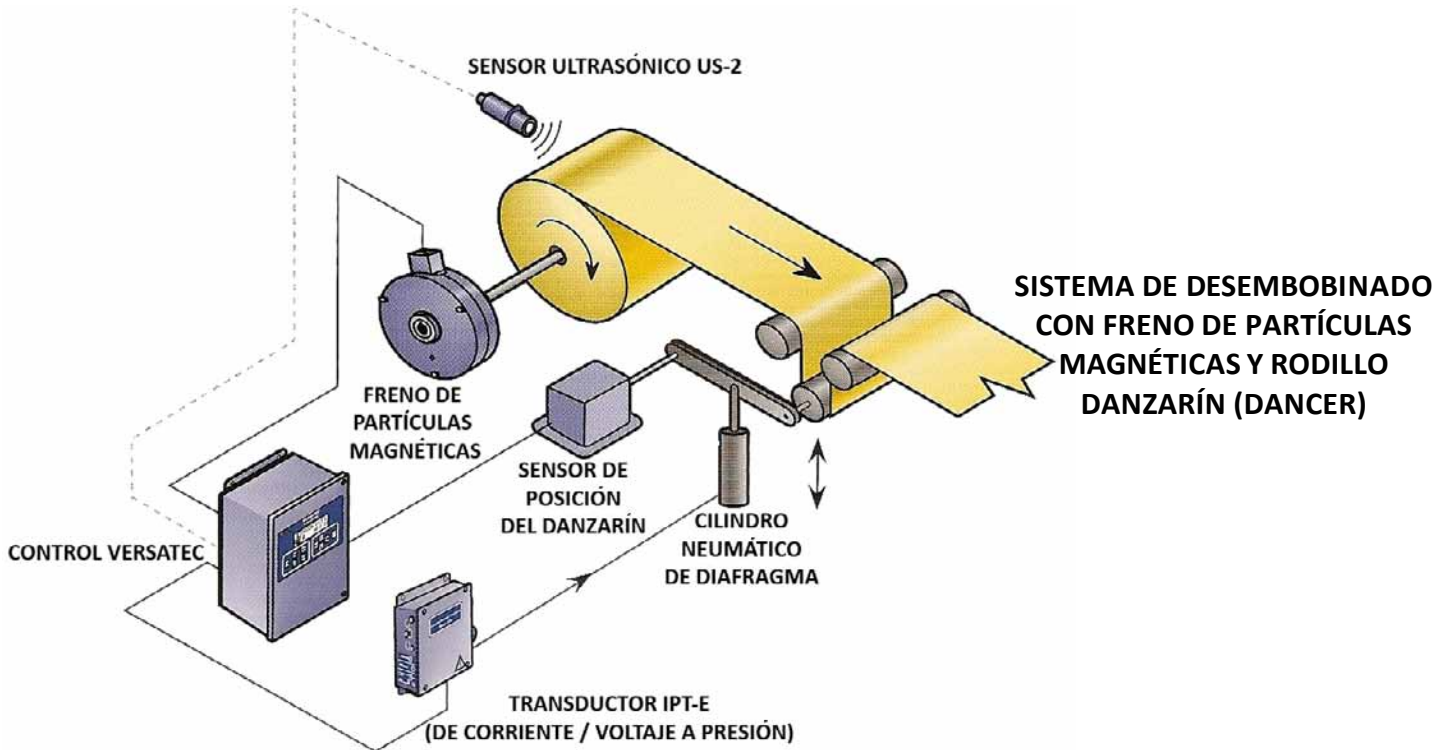
Clutch-Freno



Controladores de Tensión



SISTEMA DE LAZO CERRADO CON RODILLO DANZARÍN (DANCER)



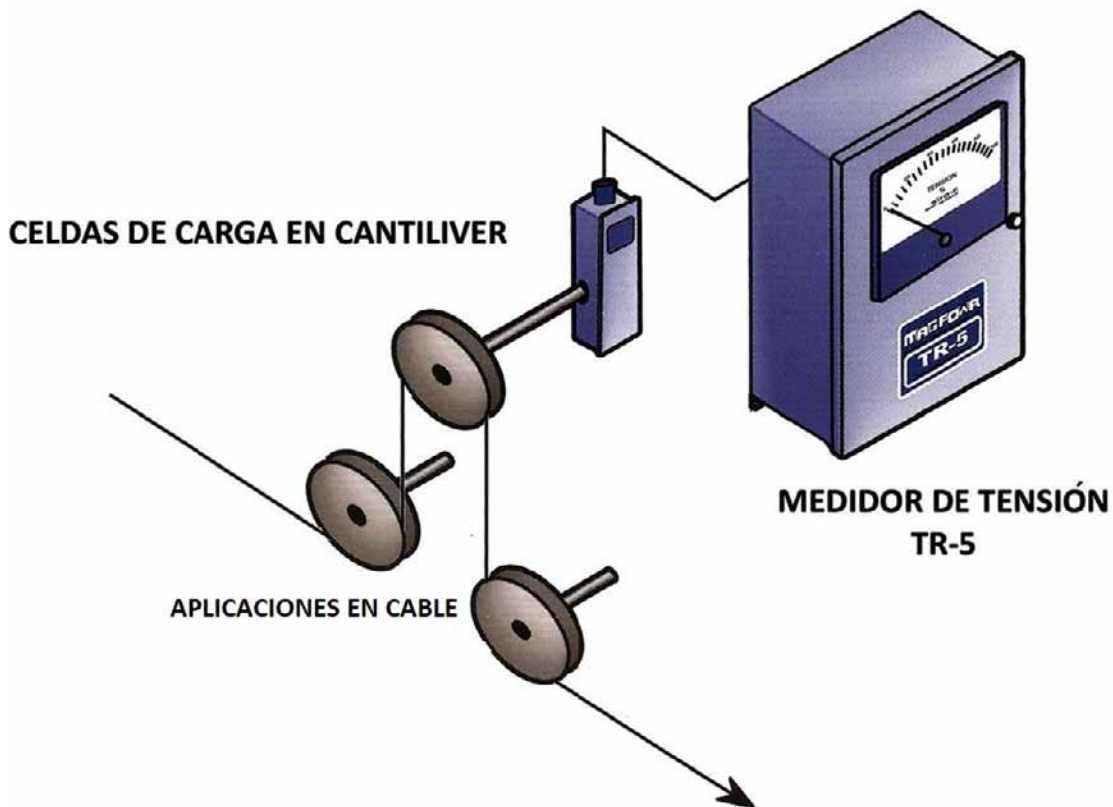
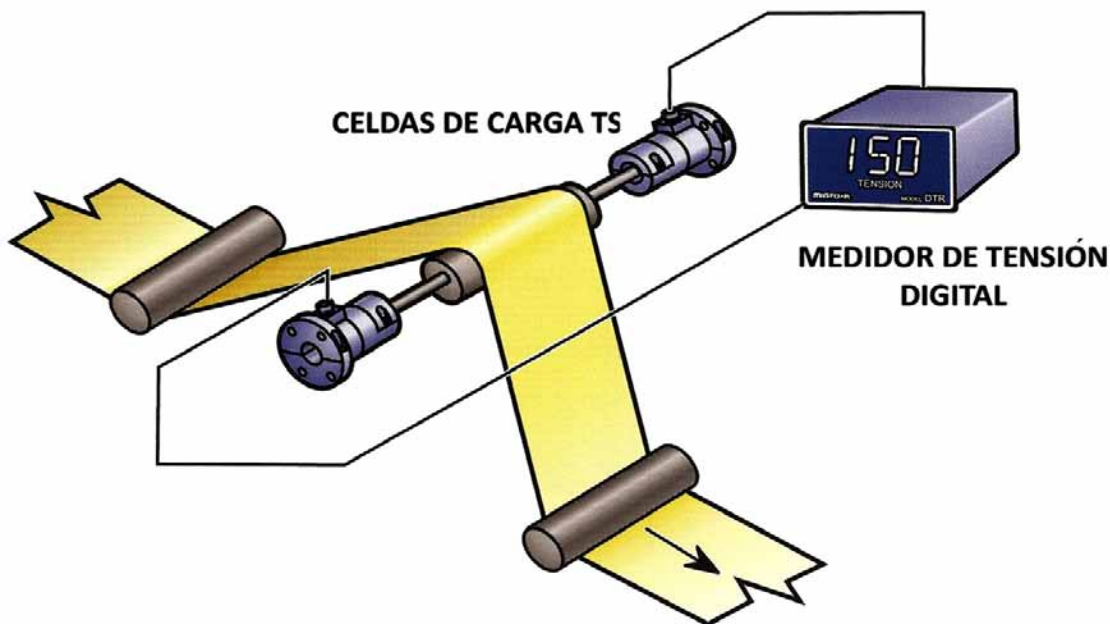
Amplificador de señal de celda de carga con comunicación ethernet.



Rodillo Loco con celda de carga e indicador de tensión.

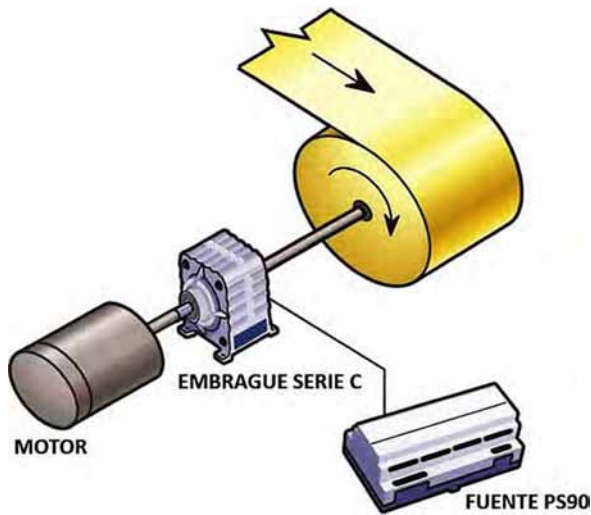


MONITOREO Y LECTURA DE TENSIÓN

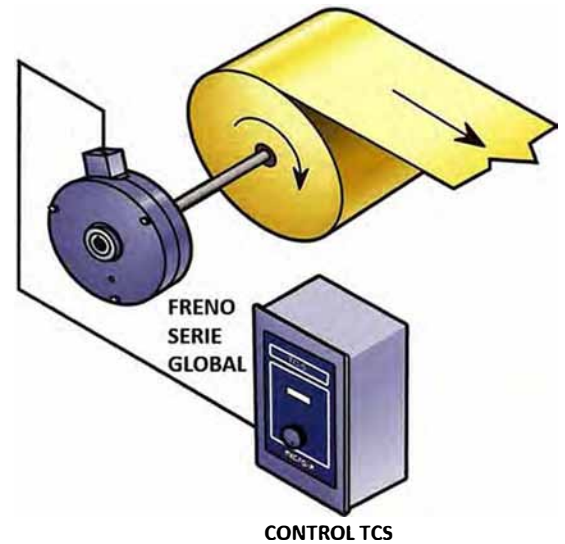


CONTROL MANUAL

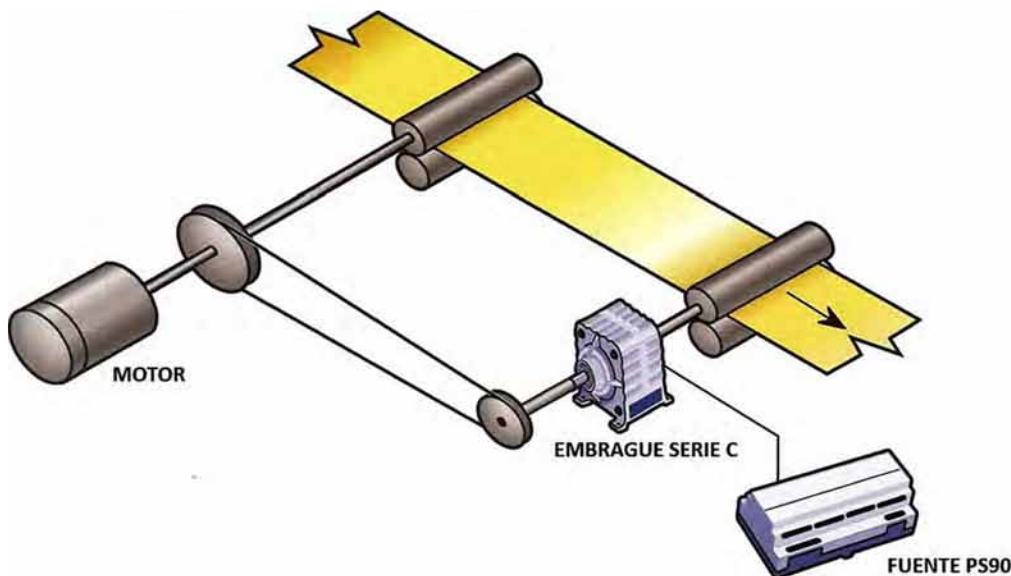
Embobinado con Embrague de Partículas Magnéticas



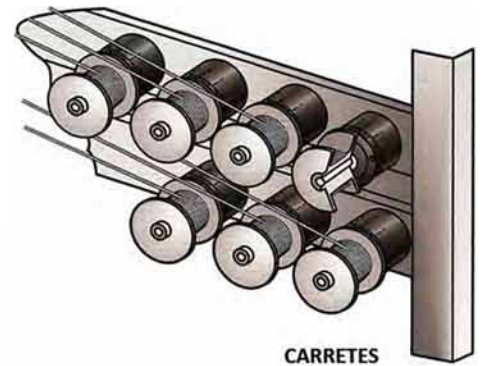
Desembobinado con Freno de Partículas Magnéticas



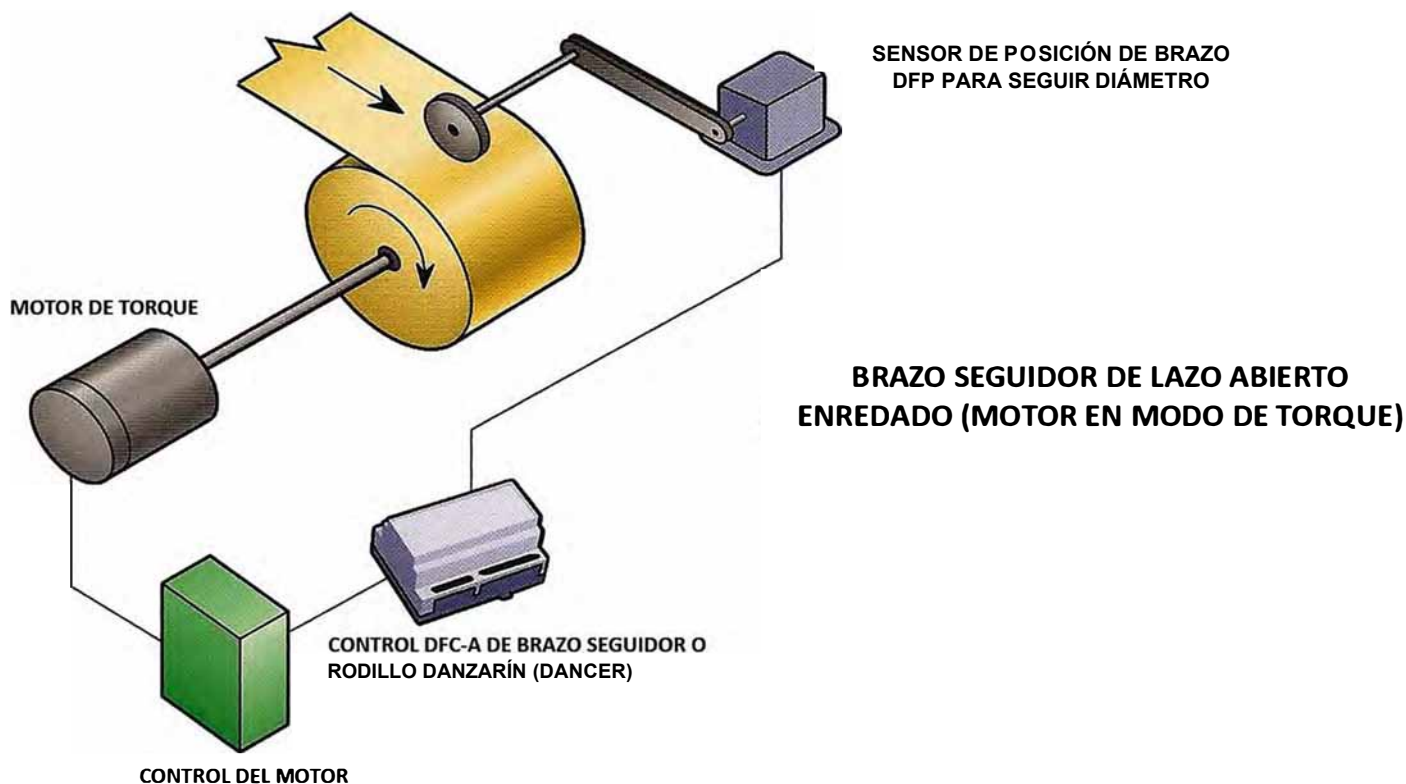
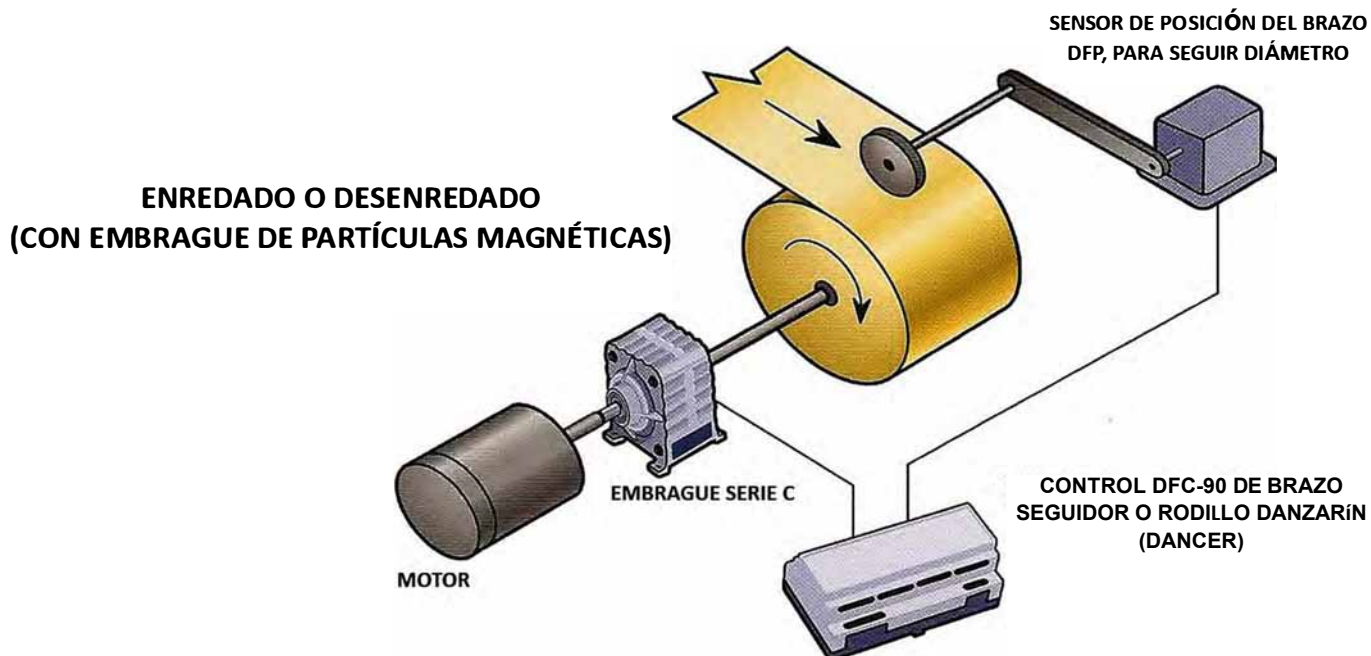
De Punto a Punto con Embrague de Partículas Magnéticas



Desenredado con Frenos de Imán Permanente

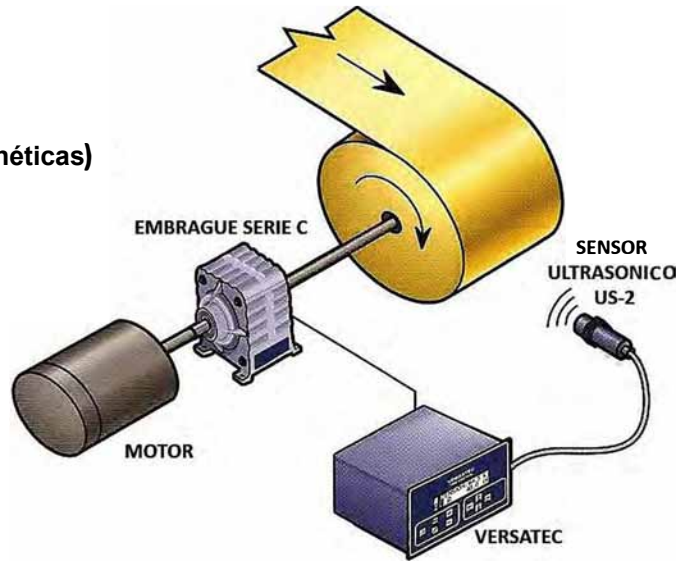


SISTEMA CON BRAZO SEGUIDOR DE LAZO ABIERTO

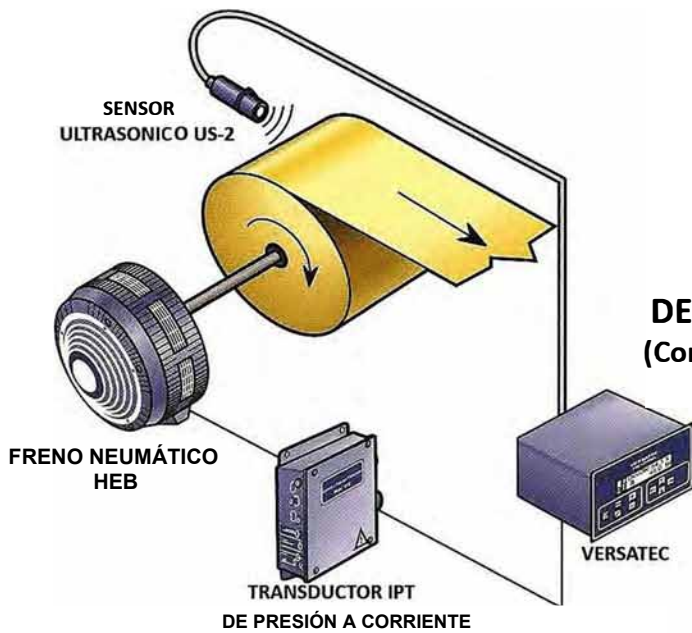


CONTROL CON SENSOR ULTRASONICO DE LAZO ABIERTO

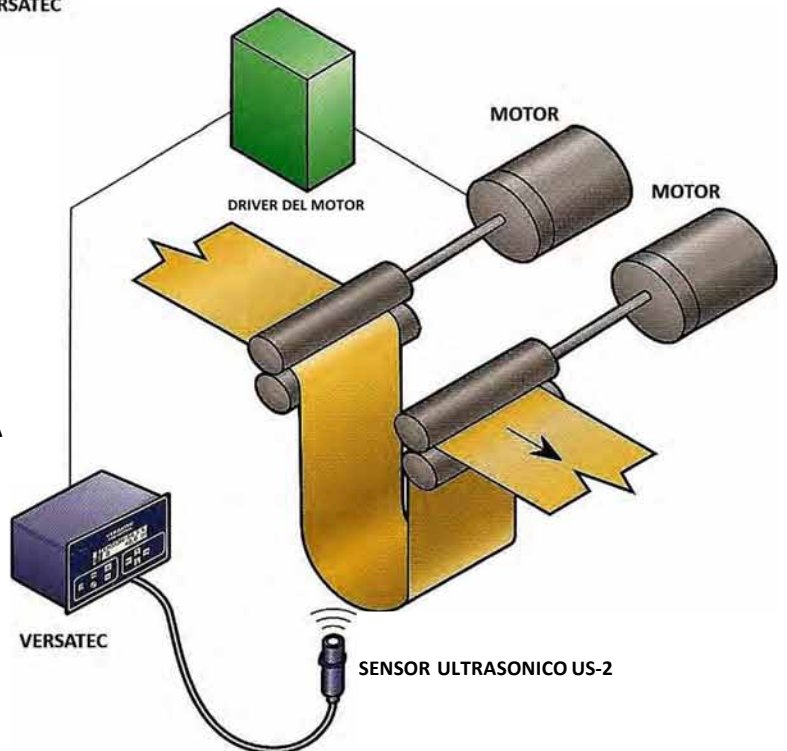
EMBOBINADO (Embrague de Partículas Magnéticas)



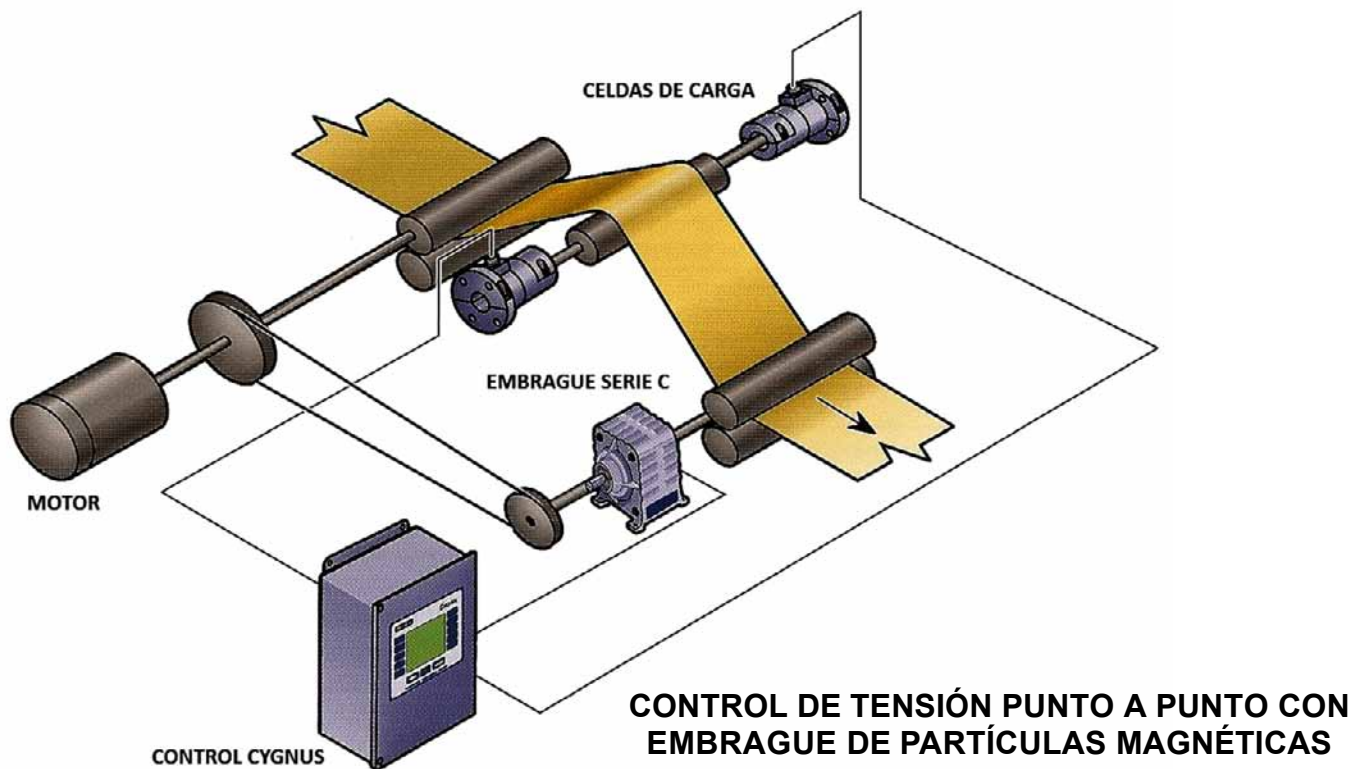
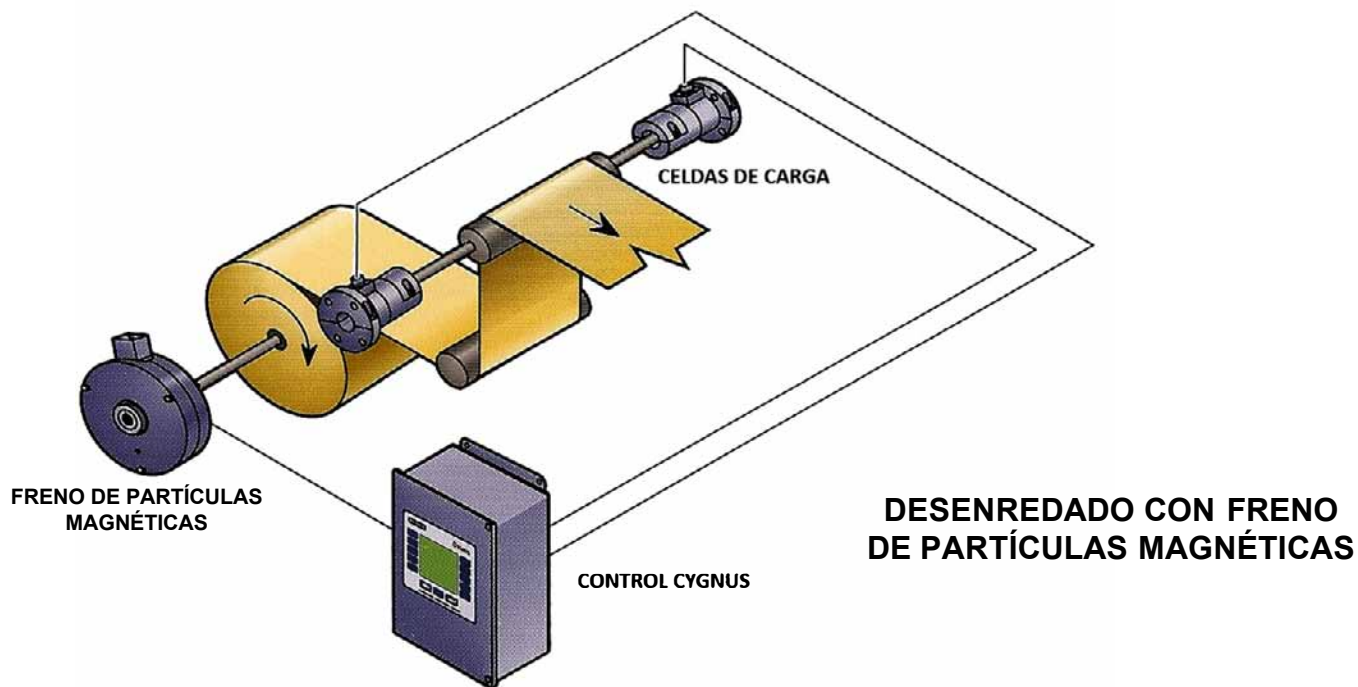
DESEMBOBINADO (Con Freno Neumático)



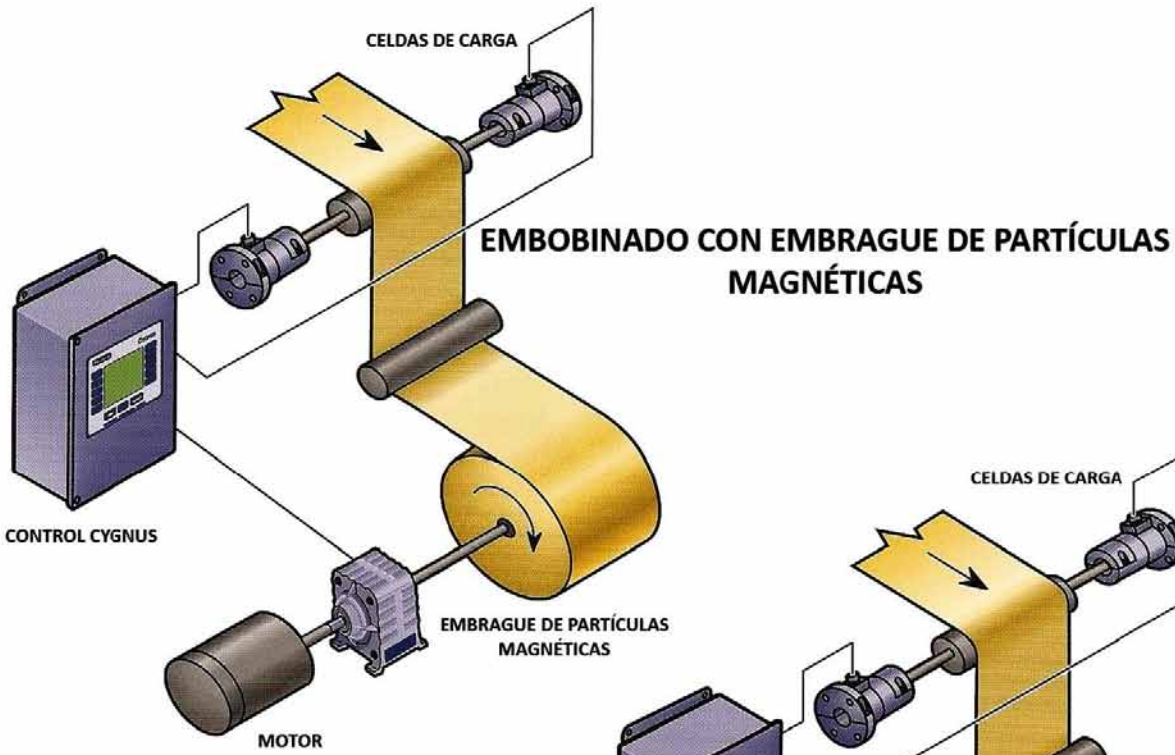
CONTROL DE TENSION PUNTO A PUNTO CON SENSOR ULTRASONICO EN LAZO LIBRE



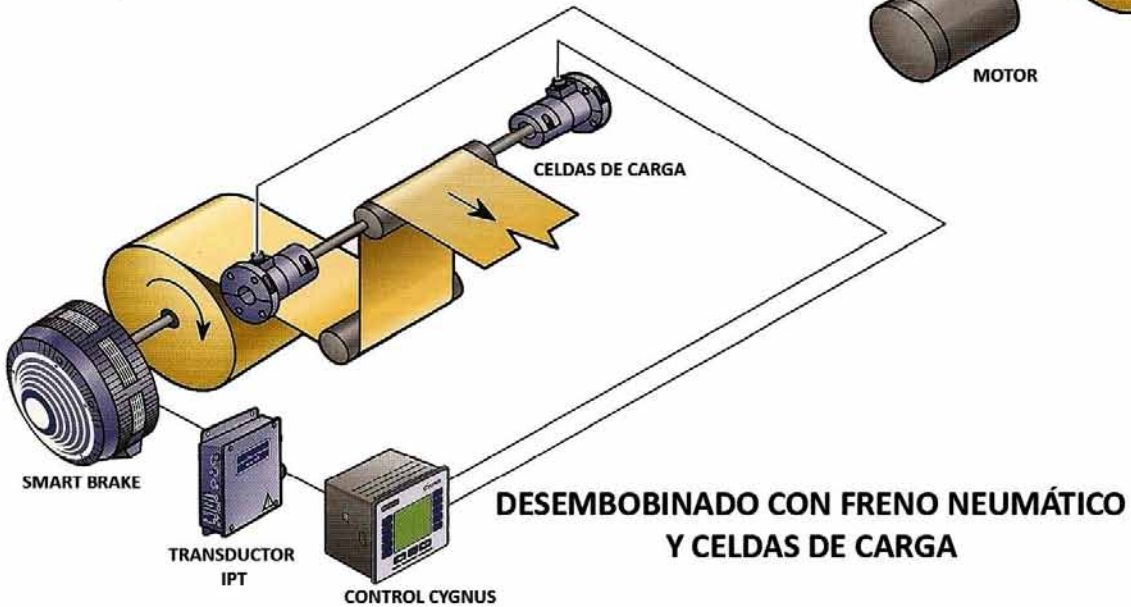
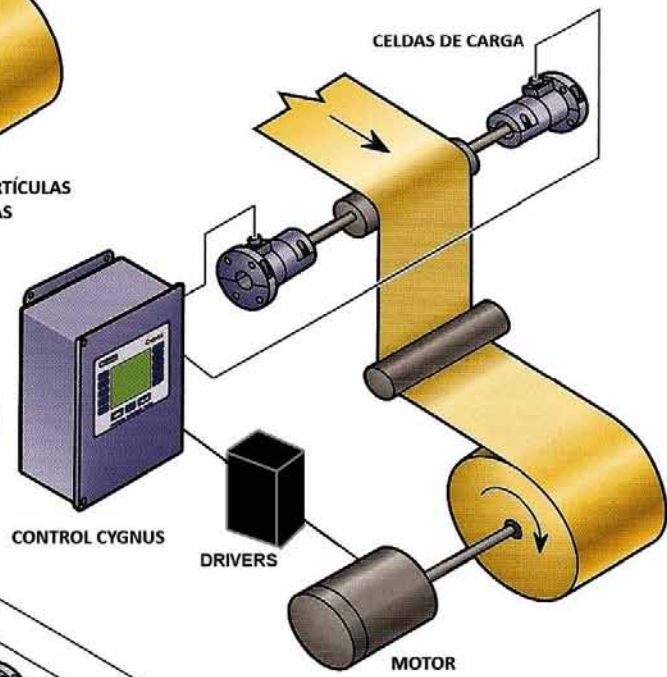
LAZO CERRADO CON CELDAS DE CARGA



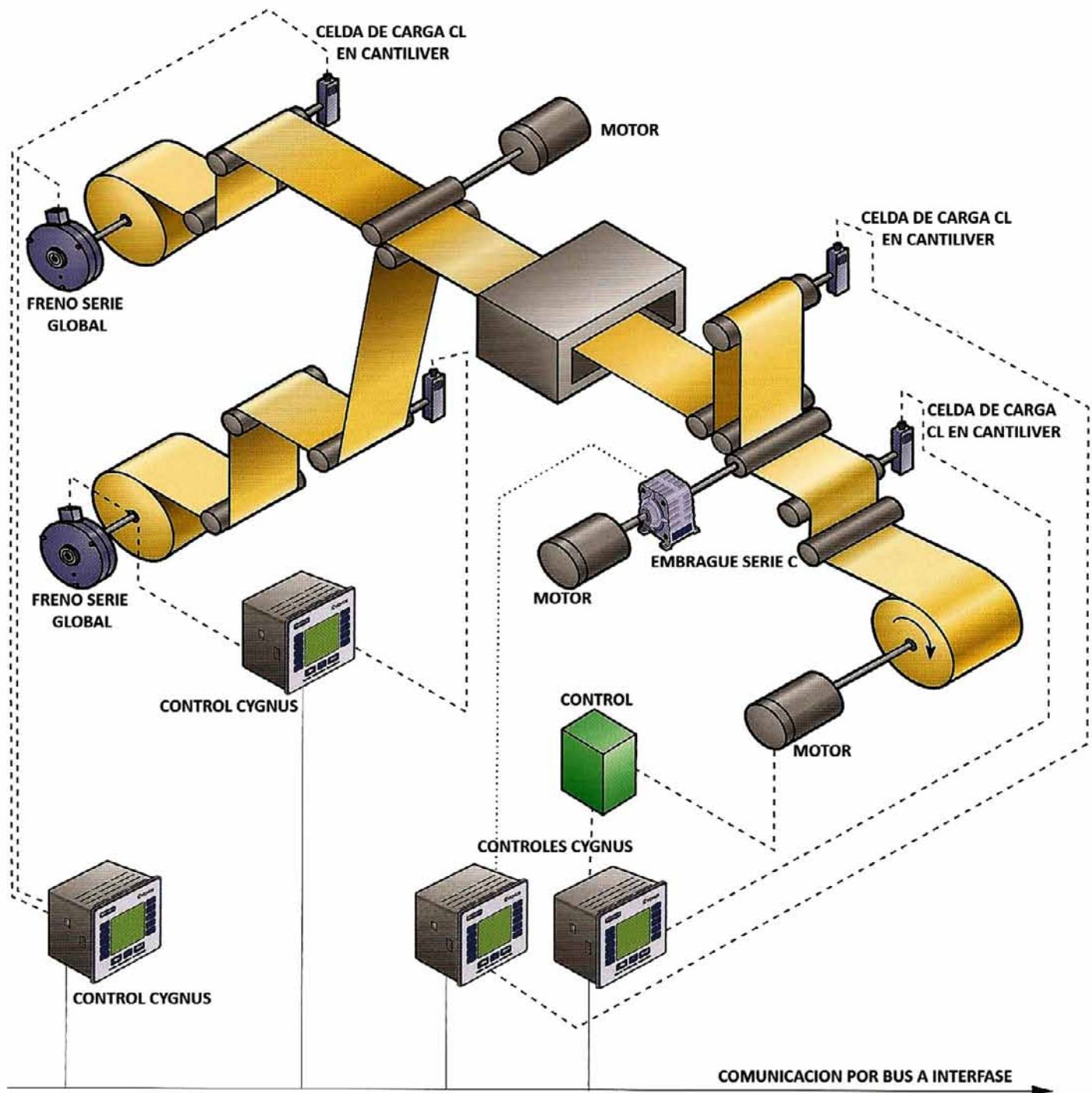
CELDAS DE CARGA DE LAZO CERRADO



EMBOBINADO CON MOTOR EN MODO DE TORQUE



SISTEMA DE LAZO CERRADO A BASE DE CELDAS DE CARGA CON COMUNICACIÓN A INTERFACE



CAMPO DE APLICACIÓN

SISTEMA DE LAZO CERRADO A BASE DE CELDAS

- ACCESO Y CONTROL MULTIPLE INDEPENDIENTE DE ZONAS DE TENSIÓN CON UN SISTEMA DE RED O DE PROFIBRAS DP.

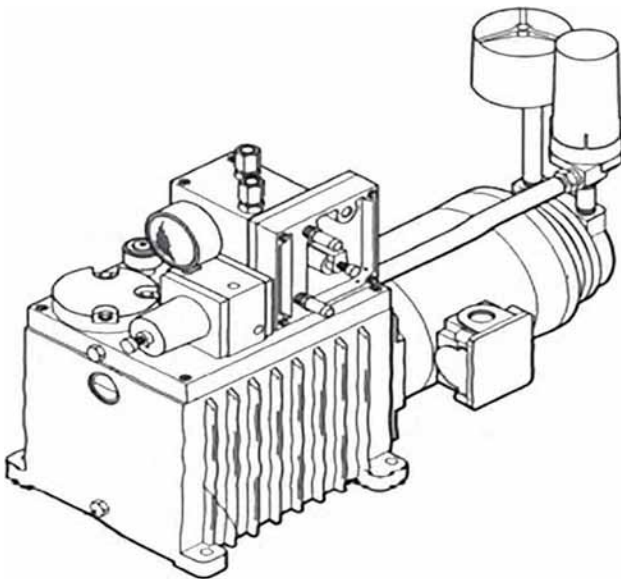
- *DISPONIBLE CON SALIDAS: 0 A 10 VCD, O 4 A 20Ma, -10A + 10 VCD Y 24 VCD.

- *CAPACIDAD DE ETHERNET PARA REDES Y ACCESO REMOTO

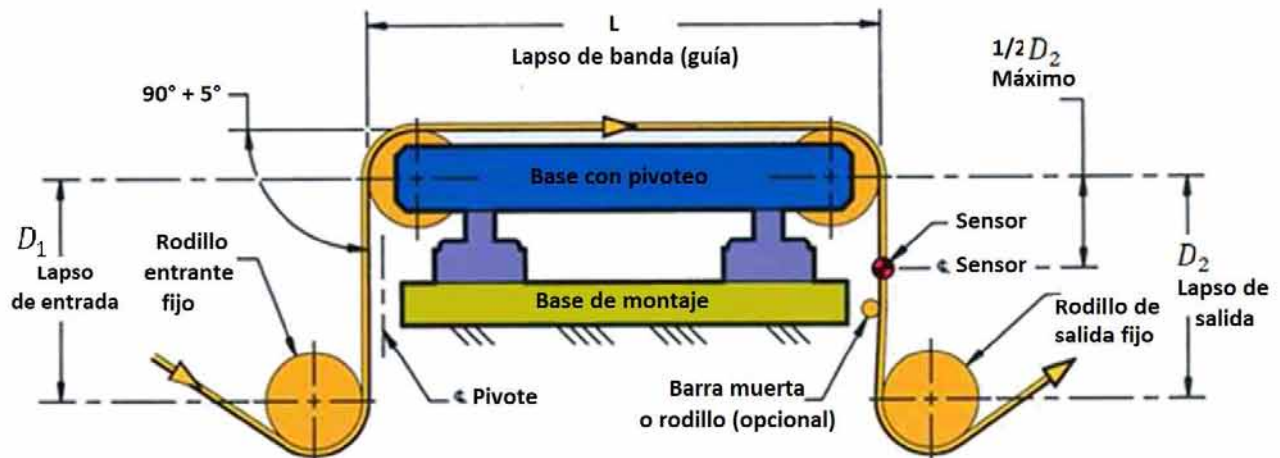
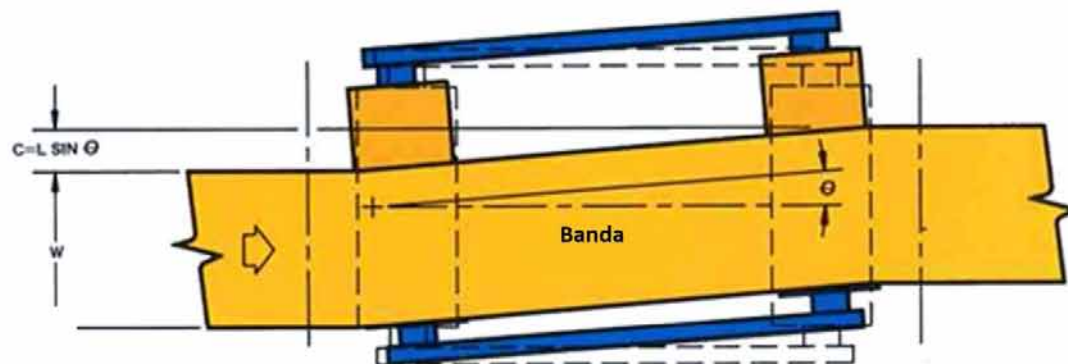
- *DISPONIBLE EN DIFERENTES OPCIONES DE MONTAJE



SOLUCIONES EN ALINEACIÓN DE LÍNEA Y ORILLA

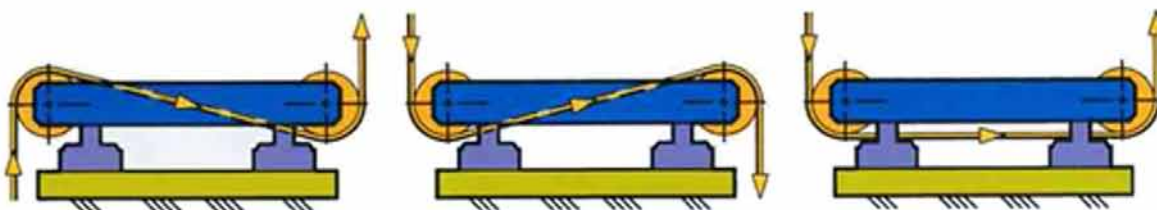


SOLUCIONES EN ALINEACIÓN DE LÍNEA Y ORILLA



$$D_1 \propto D_2 (\text{min}) = 0.00357 W \theta \sqrt{\frac{WEt}{T}}$$

$D_1/D_2 = \text{Lapso de entrada/salida (in)}$
 $E = \text{Módulo de elasticidad del material (p.s.i.)}$
 $C = \text{Correccion (in)}$
 $L = \text{Lapso de banda (guía) (in)}$
 $\theta = \text{Ángulo Guía (grados)} \quad \theta = \sin^{-1} \left(\frac{C}{L} \right)$
 $T = \text{Tension (lbs)}$
 $t = \text{Espesor de la banda (in)}$
 $W = \text{Ancho de la banda (in)}$



Otros tipos de arreglos

SENSORES DE ORILLA

También sensores de línea de impresión



SENSOR DSE-17



SENSOR DSE-31 ULTRASÓNICO



SENSOR DSE-22
INFRAROJO



SENSOR SE-38 First Edge



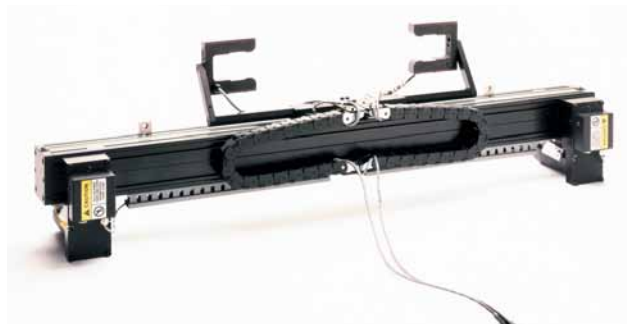
SENSOR SE-26B
SEGUIDOR DE LÍNEA CON
LUZ LED DE IMPRESIÓN



SENSOR CÁMARA DAC-005
PARA ANCHO DE
MATERIAL

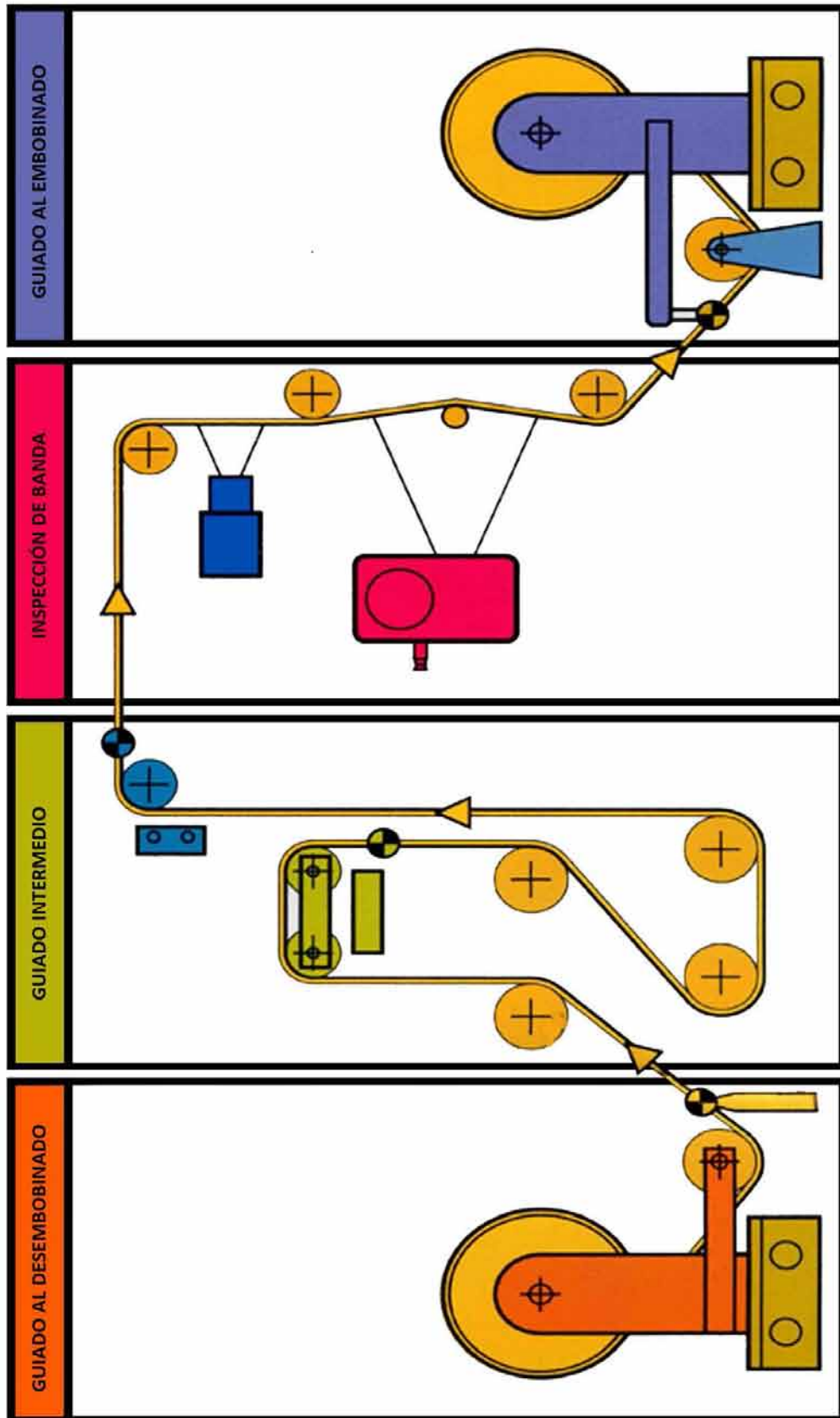


SENSOR SP-11 NEUMÁTICO

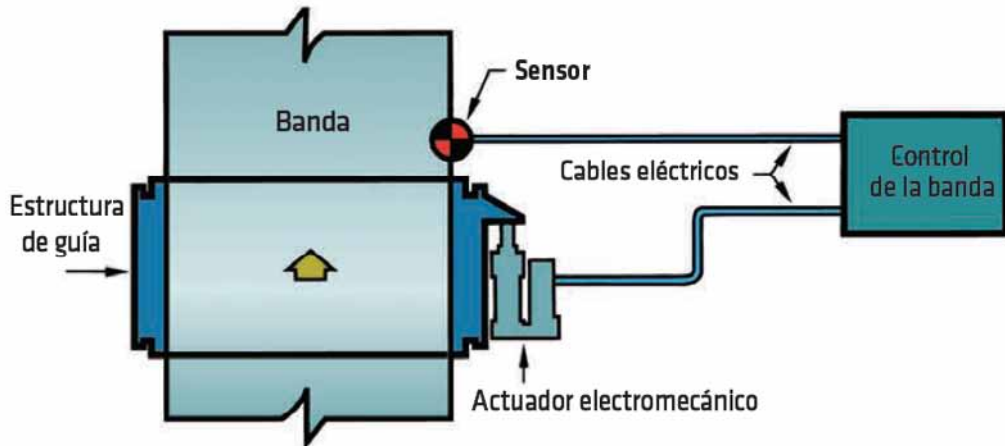


PRO TRAC 200 POSICIONADOR AUTOMÁTICO PARA
MANTENER CENTRO GEOMETRICO

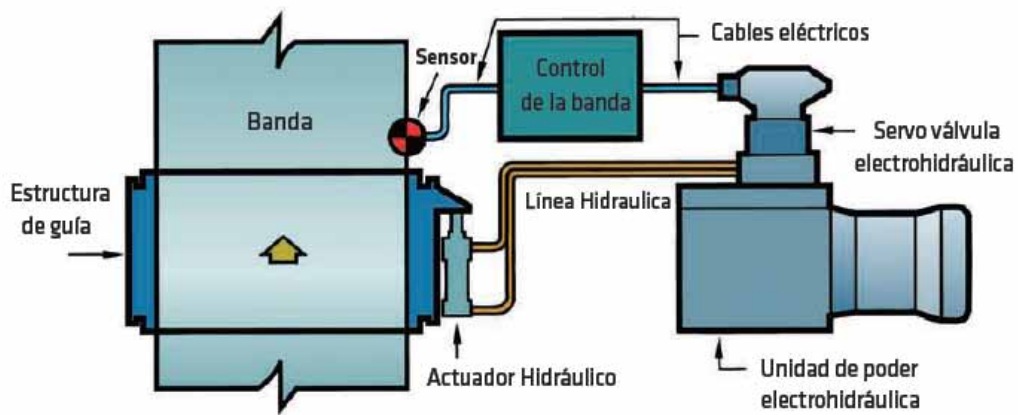
SOLUCIONES EN ALINEACIÓN DE LÍNEA Y ORILLA



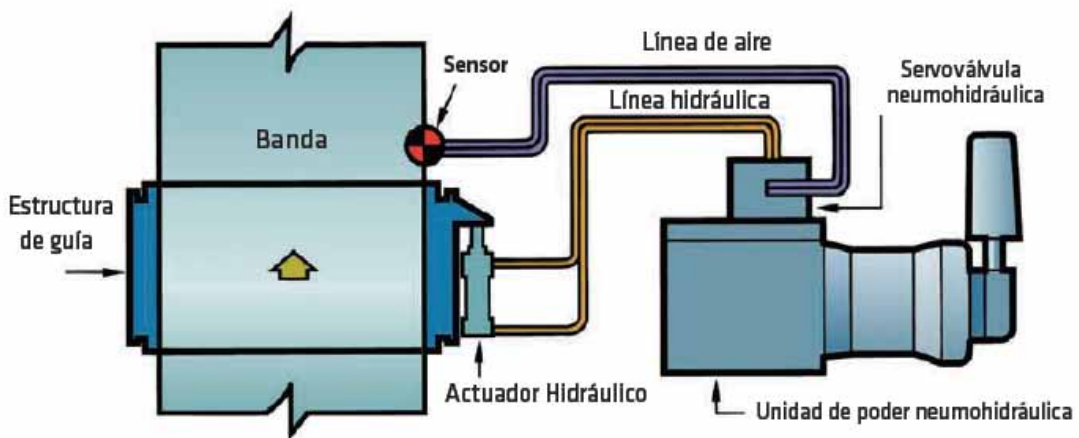
TIPOS DE SISTEMAS AUTOMÁTICOS DE ALINEACIÓN



Electromecánico



Electrohidráulico



Neumohidráulico

FLECHAS NEUMÁTICAS



CYCLONE ALTA VELOCIDAD



CÁMARA EXTERNA



CUÑAS



HOJAS



ULTRA LIGERO GX



CÁMARA EXTERNA EN ESPIRAL



ULTRA LIGERAS



MULTI ESPIRAL (MAYOR CONCENTRICIDAD)



TRABAJO PESADO

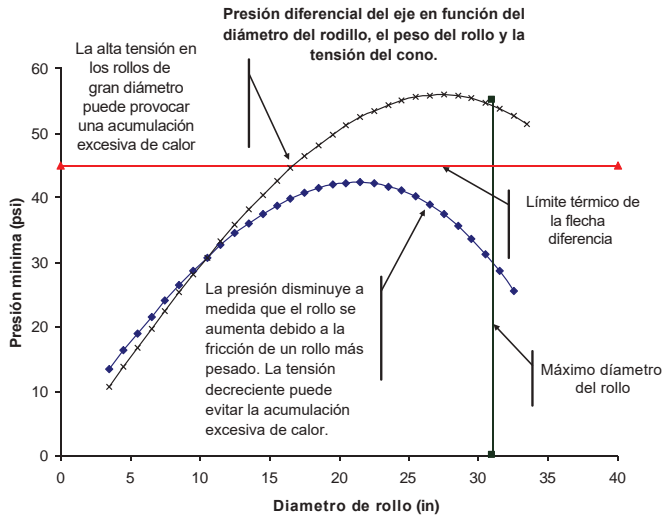


FIBRA DE CARBONO DE CUÑAS PLÁSTICAS



FIBRA DE CARBONO DE CUÑAS

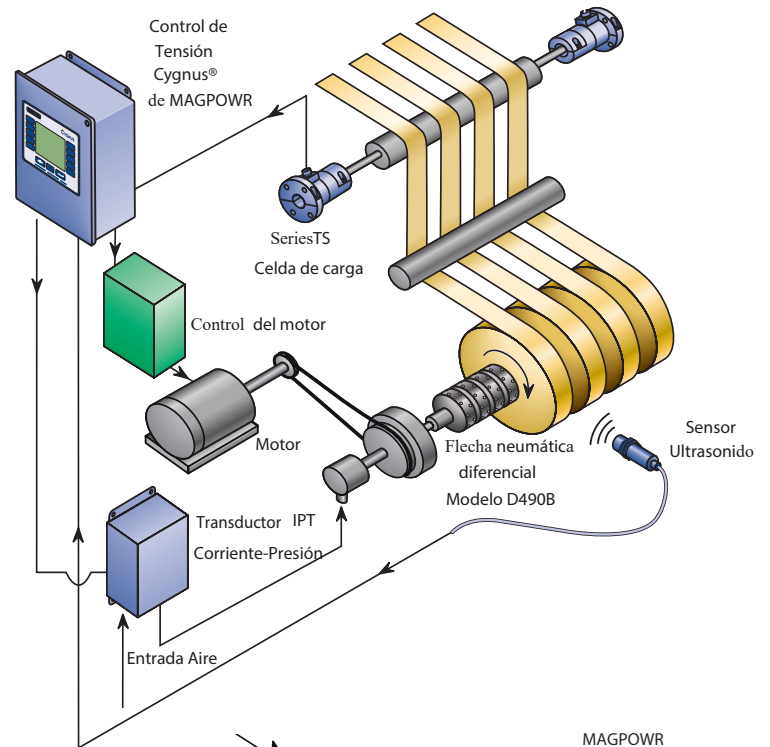
FLECHAS DIFERENCIALES TIDLAND EXCELENCIA DE EMBOBINADO



La presión del aire controla la tensión en la flecha diferencial neumático. Sin embargo, para enrollar con éxito y con seguridad un rollo, la presión debe controlarse en relación con la velocidad del eje. Cuanto mayor sea la diferencia de velocidad entre el eje y el rollo, mayor será el riesgo de generar calor (y polvo) excesivo durante el embobinado.

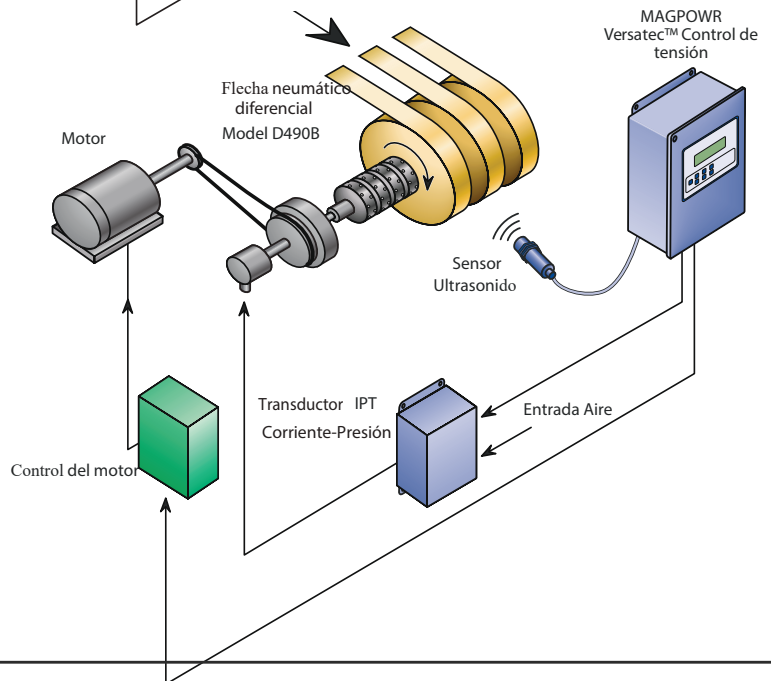
Control de Tensión de Lazo Cerrado con Sensor de Ultrasonido con Control de Velocidad.

Para el control de tensión, con la medición de la celda de carga, la señal de tensión de la banda es enviada al control, el control envía la salida de corriente al transductor de presión para controlar la presión en la flecha diferencial basada en la tensión requerida en la banda. Para controlar la velocidad el sensor de ultrasonido mide diámetro del rollo y manda la señal a control, el control usa la función de diámetro inverso con salida de 10-0 V para que la transmisión controle la velocidad del motor.



Control de tensión de Lazo abierto y Control de Velocidad con Sensor de Ultrasonido

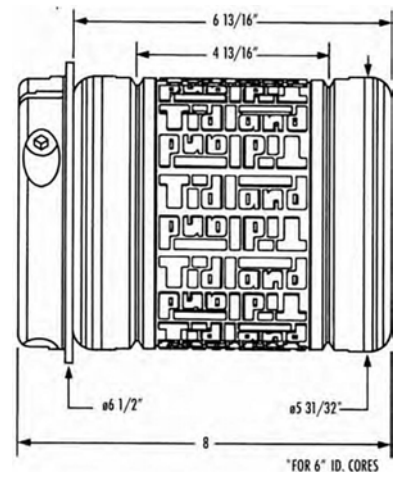
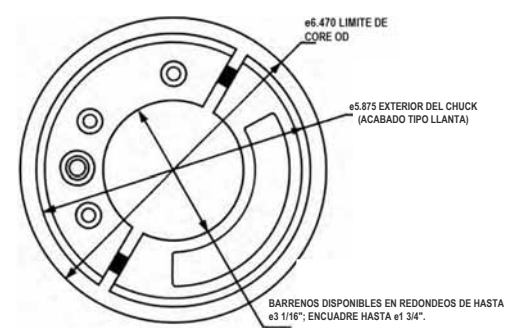
Para control de tensión, el sensor de ultrasonido da una salida en función del diámetro proporcional a la tensión requerida. El control recibe la señal del sensor y envía una salida de corriente a presión con él transductor para regular la presión de la flecha diferencial. Para regular la velocidad usa el mismo sensor de diámetro del control, el control recibe la señal de sensor y utiliza la función de diámetro inverso para la señal de salida 10-0 V, para regular al motor su velocidad.



CHUCKS NEUMÁTICOS Y MECÁNICOS

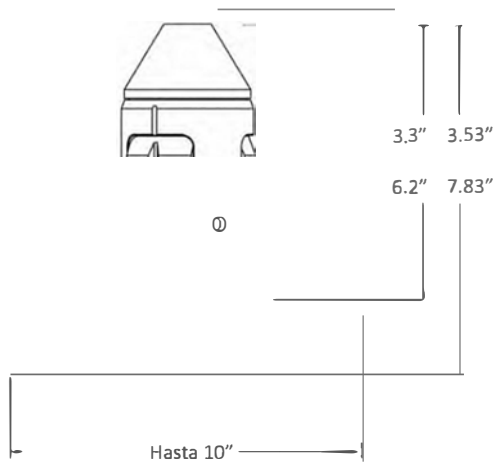
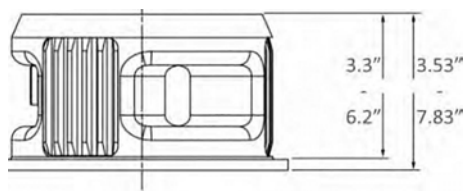
CHUCKS NEUMÁTICOS LIGEROS

Ligero como una pluma, agarre intenso e increíblemente durable. El chuck marca Tidland modelo FORCE-5 de aire ofrece una alternativa ligera a las tiradas de aluminio con el menor costo del mercado.



CHUCKS MECÁNICOS

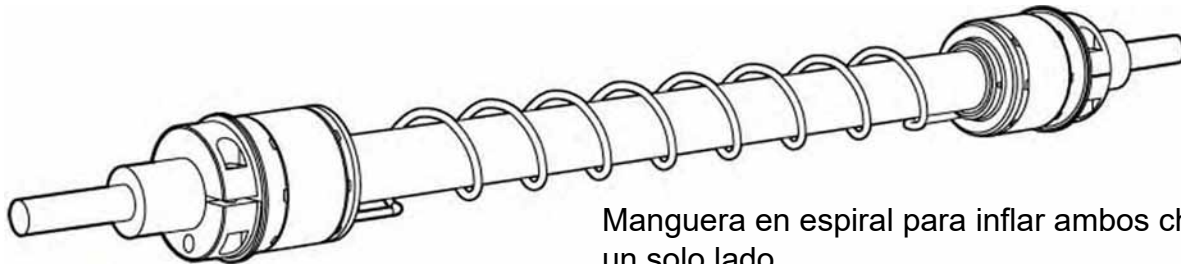
El más adecuado en las operaciones usando rollos con cores de fibra o de metal, los chucks mecánicos Tidland son resistentes para trabajo pesado y ofrecen un rendimiento superior en máquinas desembobinadoras sin flechas.



CHUCKS NEUMÁTICOS



Resistentes, para torques elevados y operados neumáticamente, los chucks neumáticos Tidland son económicos y ligeros, diseñados para aplicaciones de embobinado y desbobinado.



Manguera en espiral para inflar ambos chucks de un solo lado

Tamaño del Chuck	Diámetro de chuck sin aire	Par de capacidad por elemento					Tamaño máximo de barreno redondo	Tamaño máximo de barreno cuadrado	Peso del Chuck	Longitud del chuck	Longitud del cuerpo
		50 psi (3.4 bar)	60 psi (4.1 bar)	70 psi (4.8 bar)	80 psi (5.5 bar)	90 psi (6.2 bar)					
4" (102 mm)	3 7/8" (98 mm)	2860 (197)	3100 (214)	3340 (230)	3570 (246)	3820 (263)	1 15/16" (49 mm)	1 1/8" (35 mm)	7 lbs (3.2 kg)	1 7/16" (36.5 mm)	6 1/8" (156 mm)
5" (127 mm)	4 7/8" (124 mm)	2860 (197)	3580 (247)	3720 (257)	3910 (270)	4060 (280)	2 1/2" (64 mm)	1 3/4" (45 mm)	9 lbs (4.1 kg)	1 3/4" (44.5 mm)	5 7/8" (149 mm)
6" (152 mm)	5 7/8" (149 mm)	3670 (253)	4310 (297)	4830 (333)	5150 (355)	5390 (372)	2 31/32" (75 mm)	2" (51 mm)	12 lbs (5.4 kg)	2" (51 mm)	5 7/8" (149 mm)
8" (203 mm)	7 7/8" (200 mm)	8000 (552)	10900 (752)	14100 (972)	14900 (1027)	15200 (1048)	3 1/3" (89 mm)	3" (76 mm)	22 lbs (10 kg)	2" (51 mm)	5 5/8" (143 mm)
10" (254 mm)	9 7/8" (251 mm)	12900 (990)	14900 (1027)	16100 (1110)	17200 (1186)	20100 (1386)	3 1/3" (89 mm)	3" (76 mm)	35 lbs (15.9 kg)	2" (51 mm)	5 5/8" (143 mm)
12" (304 mm)	11 7/8" (302 mm)	20700 (1427)	28800 (1986)	31600 (2179)	35500 (2448)	39200 (2703)	4" (102 mm)	3 1/2" (89 mm)	48 lbs (21.8 kg)	2" (51 mm)	5 1/4" (146 mm)

VÁLVULAS Y PISTOLAS NEUMÁTICAS



FRENOS NEUMÁTICOS TIDLAND

Válvula general:



VAL-11(14-718) 1/4"



VAL-43(18LPT) 1/8"



VAL-(126475) 1/2"



VAL-(126427) 3/8"



VAL-53(02500) 1/8"



VAL-49(SK-2885) 1/8"



VAL-14(126440) 1/8"

Accesorios:



SK2885



Pistola BG-81



Punta RT-100



Pistola con Manómetro 128052



Punta T.P. 128088

RESTAURADOR DE CORES



Restaura fácil y rápidamente cores aplastados (Tubos de Cartón)

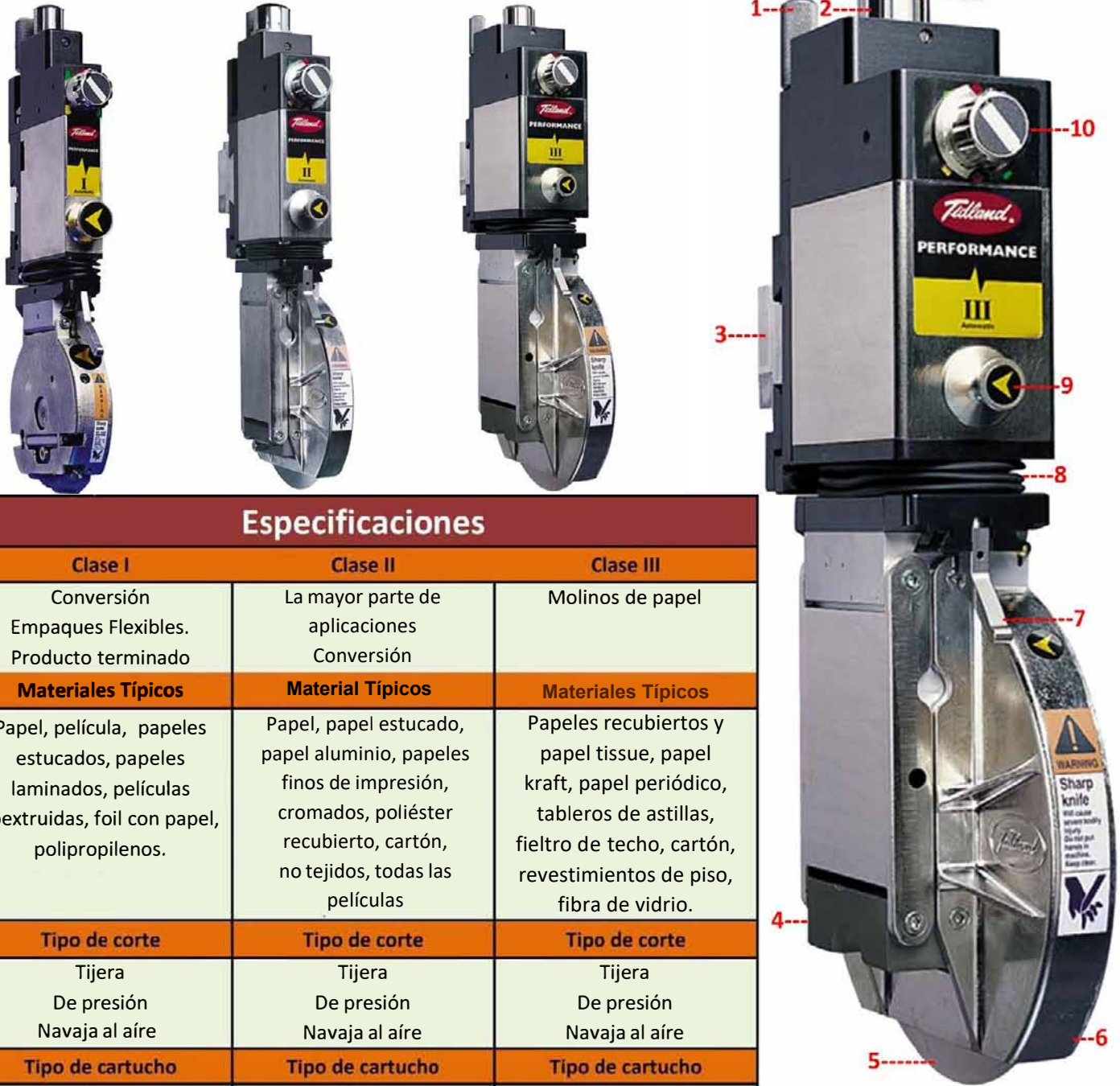
Recupere sus cores colapsados con el restaurador de rollos Tidland Mark I , Mark II y Sistema hidráulico.

Estos restauradores de rollos están diseñados para reabrir centros de cartón aplastados, permitiendo introducir la flecha en los cores, los cuales son considerados como desperdicio.

El gasto del restaurador de rollos se justifica con el primer rollo recuperado ya que el precio es comparable al de un rollo dañado.



PORTACUCHILLAS



Especificaciones

Clase I	Clase II	Clase III
Conversión Empaques Flexibles. Producto terminado	La mayor parte de aplicaciones Conversión	Molinos de papel
Materiales Típicos	Material Típicos	Materiales Típicos
Papel, película, papeles estucados, papeles laminados, películas coextruidas, foil con papel, polipropilenos.	Papel, papel estucado, papel aluminio, papeles finos de impresión, cromados, poliéster recubierto, cartón, no tejidos, todas las películas	Papeles recubiertos y papel tissue, papel kraft, papel periódico, tableros de astillas, fieltro de techo, cartón, revestimientos de piso, fibra de vidrio.
Tipo de corte	Tipo de corte	Tipo de corte
Tijera De presión Navaja al aire	Tijera De presión Navaja al aire	Tijera De presión Navaja al aire
Tipo de cartucho	Tipo de cartucho	Tipo de cartucho
Tijera Aplastado / Presión Navaja al aire	Tijera Aplastado / Presión Navaja al aire	Tijera Aplastado / Presión Navaja al aire
Ancho mínimo de corte*	Ancho mínimo de corte*	Ancho mínimo de corte*
25 mm (1.0")	50.8 mm (2.0")	76.2 mm (3.0")
Diámetro de la navaja	Diámetro de la navaja	Diámetro de la navaja
90 mm (3.5")	150 mm (5.91")	200 mm (7.87")
Velocidad Máxima**	Velocidad Máxima**	Velocidad Máxima**
1,000 mpm 3,500 pies/min	1,700 mpm 5,500 pies/min	3,000 mpm 10,000 pies/min
* Para la secuencia típica navaja ** Depende de material y la aplicación		

MONTAJE DEL PORTACUCHILLAS

1. Mando / Bloqueo neumático
2. Conexión y desconectado rápido.
3. Guía de montaje / Cola de milano.

CARTUCHO DE NAVAJAS

4. Bloqueo de la cuchilla
5. Cuchilla circular
6. Protector de la cuchilla

CONTROL DEL CUERPO

7. Palanca de liberación
8. Diafragma
9. Botón de Ángulo de corte
10. Perilla de posicionamiento
11. Perilla de ajuste de profundidad

TIPOS DE CORTE


TIPO TIJERA
PRESIÓN
AL AIRE

Una rápida instalación, notable aumento de la productividad y la calidad inigualable en el acabado del rollo. Con nuestra serie de portacuchillas Tidland, ofrece confiabilidad y rendimiento para cualquier operación de corte, desde operaciones de conversión ligeras hasta aplicaciones severas de molino. Disponible en tres tamaños, estas portacuchillas con una capacidad de corte innovadora de tijera circular, a presión o navaja al aire en cualquier material. La portacuchillas también cuenta con un cartucho de navaja 180º reversible, permitiendo el uso de ambos lados de la navaja inferior y extendiendo la vida de la navaja.


UNIBODY
MANUAL
AUTOMÁTICO

HOJA DESMONTABLE Y REVERSIBLE

VENTAJAS

- Características de reposicionamiento amigable para una mayor productividad y menor tiempo de máquina parada.
- Opciones de montaje modular para una fácil adaptación a cualquier máquina.
- Construcción robusta para soportar ambientes industriales hostiles.
- Preciso control del proceso para obtener una mejor calidad de rollo.
- Protector de navaja opcional de 360º para reducir el riesgo de lesiones al operador.

SISTEMA DE CORTE DE POSICIONAMIENTO MANUAL



La cortadora de posicionamiento manual (MSP) de la marca TIDLAND®, es más que una cortadora. Utiliza un método que le da un manejo manual avanzado, a la medida de sus necesidades o bien, un sistema de corte semiautomático con componentes diseñados de manera modular.

Por su propia naturaleza, el sistema de corte de la MSP es práctico para casi cualquier aplicación de conversión.

Comience a utilizar una cortadora manual que combina cuchillas superiores y contra cuchillas, además de diferentes opciones de montaje para perfeccionar su funcionamiento, de igual forma nos brinda la opción abierta de una futura expansión con adaptaciones fáciles de adquirir y así crear un sistema automático.

VENTAJAS



- El diseño modular permite elegir sólo las funciones que se necesitan.
- Corte de alta calidad de la orilla.
- Aumento de la capacidad de producción
- Puesta en marcha rápida y precisa.
- Reduce el error de operador y el tiempo de inactividad.
- Fiabilidad y durabilidad.
- Flexible para la expansión.
- Opciones disponibles para aumentar la precisión y la eficiencia.

SISTEMA DE MEDICIÓN DIGITAL

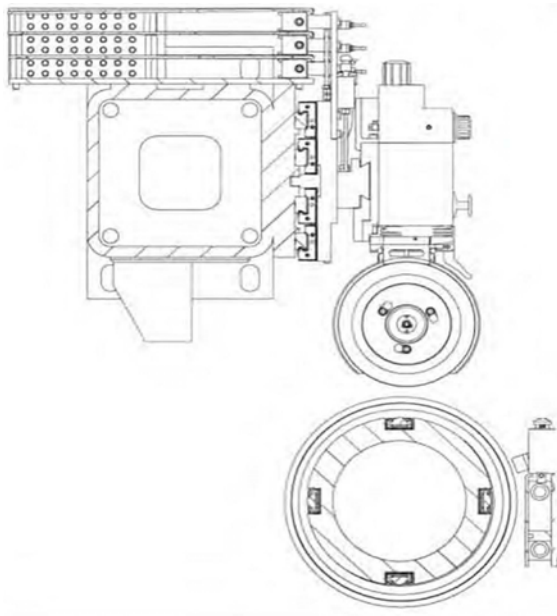


VENTAJAS

- Posicionamiento consistente, precisa corte.
- Reducción del error del operador.
- Menor tiempo de puesta en marcha.

El SMS, "Sistema de Posicionamiento Digital"

Permite posicionar con una exactitud de +/- 0.05 mm (0.002 pulg), disminuyendo considerablemente errores del operador, así como realiza más rápido el cambio de ancho de los cortes. Cuenta con una pantalla para lecturas en sistema métrico o en pulgadas, este es un especie de calibrador grande que se mueve a todo lo ancho de corte del material, montado sobre un riel, permitiendo fácilmente y con gran exactitud posicionar las Contranavajas (también conocidas como Anvil Rings).



MECANISMO DE VINCULACIÓN

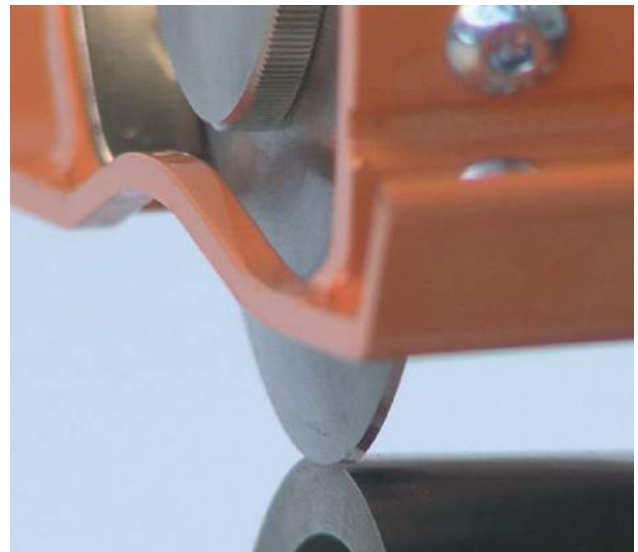
Permite reposicionar portanavaja y navaja inferior en forma simultánea para calibración rápida.

FÁCIL POSICIONAMIENTO LINEAL DE LA CUCHILLA

Proporciona movimiento más rápido y suave del porta cuchillas. También permite la adición de posicionamiento automático.

Cuchillas/ Contra cuchillas

Conectadas para moverse simultáneamente sin perder su calibración.



SISTEMA DE CORTE DE POSICIONAMIENTO AUTOMÁTICO



Cumpla con el reto que establece el mercado como nunca antes. Con la nueva cortadora TIDLAND® modelo SP-500 que proporciona alta precisión en sus cortes y reduce la necesidad de interacción del operador en las ejecuciones. El resultado es una producción segura y sin igual.

El SP-500 combina la última tecnología en nuestros componentes, probados para aumentar la velocidad y la precisión en cuanto al posicionamiento de las cuchillas. Minimiza la frecuencia de mantenimiento, y reduce el riesgo de error humano. Proporciona opciones personalizadas, en las contra cuchillas, ejes de la cortadora, y en el mecanismo de impulsión lo cual hace que se garantice un ajuste perfecto en su uso.



VENTAJAS

- Personalización que se adapta a su sistema de base de operaciones de alta precisión en el funcionamiento.
- El contacto mínimo con las cuchillas acorta el tiempo de instalación y aumenta la seguridad del operador.
- Mejora la vida de la hoja.
- Corte de alta calidad de orila y disminución de polvo.
- Menos piezas móviles, reduce la frecuencia y la complejidad del mantenimiento.
- Interfaz fácil de usar a través de la PC o HMI existentes.



VENTAJAS

- Diseñada a partir de ingeniería especializada para cubrir sus necesidades específicas.
- Diseño para entornos hostiles y bajo costo de mantenimiento.
- Puede intercambiar las posiciones de las cuchillas sin necesidad de mover el material.
- Las cuchillas vuelven a su posición, incluso después de un apagón.
- Gran variedad de software disponible para conectarse a la interfaz de las devanadoras tipo molino.
- Almacenamiento ilimitado de los patrones de corte para acelerar la selección.
- Instalaciones de no más de 48 hrs.
- Actualización de un sistema manual a uno completamente automático, aproximadamente en 12 hrs.

PRECISIÓN LOCK SP-500

Esta porta cuchillas de **corte de presión** es robusta y ventajosa. Fabricada de metal fundido de alta calidad. La sujeción de precisión es adecuada para las aplicaciones de corte de banda angosta. Hechas con los mejores materiales, los cuales le brindan una vida duradera, las porta cuchillas de corte a presión son las mejores trabajando en bandas angostas. El sistema más ventajoso de corte del mercado, esta porta navajas permite la colocación con espacios incrementales de 1mm (0.04") y el potencial lado de la porta navajas es significativamente reducido, por su verdadera alineación vertical sobre la guía. (La guía lleva ranuras). Su montaje, instalación y ajuste son rápidos y sencillos, al utilizar una articulación de fijación rápida y efectiva.



**UNA SOLUCIÓN COSTO-EFECTIVIDAD
PARA BANDAS ANGOSTAS.**

Ventajas:

- Articulación de rápida sujeción facilita la instalación , ajuste y mantenimiento.
- Colocación de la porta navajas en forma repetitiva con incremento de 1mm.
- Fabricada en robusto metal fundido.

PRECISIÓN LOCK SP-500

Esta porta cuchillas de **corte de presión** es robusta y ventajosa. Fabricada de metal fundido de alta calidad. La sujeción de precisión es adecuada para las aplicaciones de corte de banda angosta. Hechas con los mejores materiales, los cuales le brindan una vida duradera, las porta cuchillas de corte a presión son las mejores trabajando en bandas angostas. El sistema más ventajoso de corte del mercado, esta porta navajas permite la colocación con espacios incrementales de 1mm (0.04") y el potencial lado de la porta navajas es significativamente reducido, por su verdadera alineación vertical sobre la guía. (La guía lleva ranuras). Su montaje, instalación y ajuste son rápidos y sencillos, al utilizar una articulación de fijación rápida y efectiva.



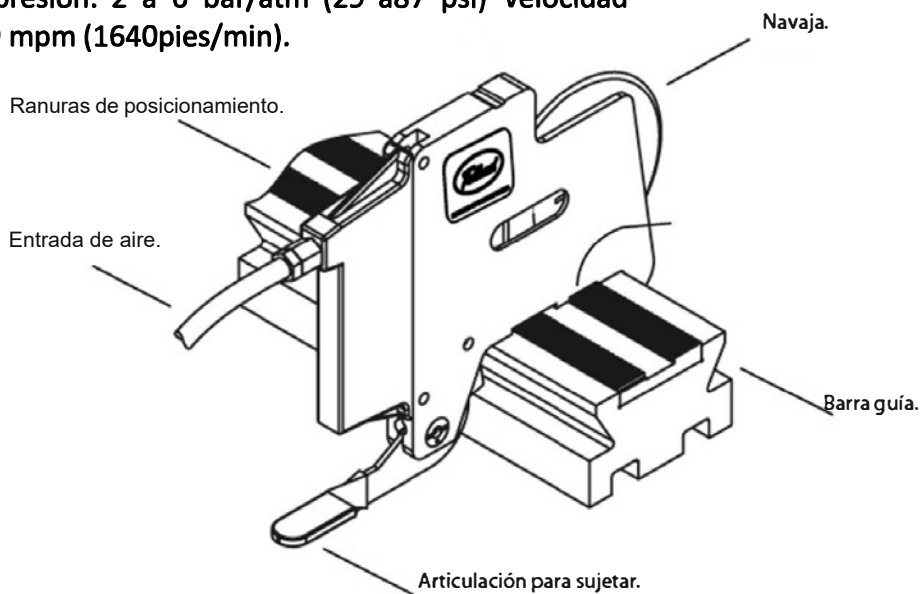
UNA SOLUCIÓN COSTO-EFECTIVIDAD PARA BANDAS ANGOSTAS.

Ventajas:

- Articulación de rápida sujeción facilita la instalación , ajuste y mantenimiento.
- Colocación de la porta navajas en forma repetitiva con incremento de 1mm.
- Fabricada en robusto metal fundido.

Especificaciones:

Rangos de presión: 2 a 6 bar/atm (29 a87 psi) Velocidad máxima: 500 mpm (1640pies/min).



Presión de aire	Fuerza de navaja	Materiales típicos
2 bar (29) psi	9 kg (20 lb)	Papel tissue, película
3 bar (43) psi	14 kg (31 lb)	Papel, película de empaque flexible
4 bar (58) psi	18 kg (40 lb)	Papel kraft, etiquetas
5 bar (72) psi	23 kg (51 lb)	Cartulina, laminados
6 bar (87) psi	28 kg (62 lb)	Abrasivos, composite

Presión de más de 6 bar (87psi) afectarán la vida de la navaja, integridad de la porta navaja y causan ranuras sobre el rodillo endurecido. Recomendamos introducir aire suavemente para que no golpee el filo sobre el rodillo endurecido para obtener una vida más larga de la navaja. Con posicionamiento lateral en incrementos de 1 mm.

Tratadores Corona Enercon



Tratadores Corona Enercon Especificos

Aumente la Energía Superficial en Películas de Conversión y Extrusión

Donde se Aplica tratamiento corona en su línea existente o al especificar un nuevo tratador en su línea, el equipo de ingenieros de Enercon diseñan la solución a sus necesidades

**Personas innovadoras
Aseguran el éxito del tratamiento**

**AUMENTE LA ENERGÍA SUPERFICIAL
TODOS LOS TIPOS DE PELÍCULA**

**INTEGRADO CON LINEAS DE
FABRICANTES DE EQUIPO**

**ELECTRODOS DE CERAMICA CONFIABLES
& ELECTRODOS DE ACERO INOXIDABLE**

**TAMBIEN TRATAMIENTO POR
PLASMA, FLAMA Y POR OZONO.**

**OPCIONES DE RECUBRIMIENTO: SILICON,
CERAMICA Y MAS**

Obtenga el sistema de tratamiento adecuado a su aplicación

Nuestros ingenieros examinan todas las especificaciones de su aplicación cuando establecen el tratamiento adecuado para su operación. Cuando necesita anchos fijos, líneas tratadas o tratamiento por secciones, Enercon tiene el diseño de electrodos, recubrimiento de rodillos y arquitectura de generadores adecuados a sus requerimientos. Y nuestro equipo lo ayudan a decidir la mejor ubicación para su tratador corona asegurando tratamiento completo en extrusión de globo, película plana o línea de conversión.

Se empieza con la definición de la densidad de watt en sus necesidades de aplicación y después configurando nuestro diseño de electrodo con rodillo especialmente conectado a tierra y potentes generadores. Después trabajamos para adaptarlo a su sistema para asegurar un tratamiento confiable en la línea. Nuestra relación con fabricantes de equipo alrededor del mundo aseguran que el siguiente tratador se instalara para operar en tiempo récord.



Extrusión de globo y de película plana

- Los tratadores Enercon con rodillos recubiertos son especialmente diseñados para extrusión de globo y de película plana en aplicaciones de películas no conductoras.
- Construcción compacta y sencilla en ambos lados y tratamiento por secciones. El sistema de electrodos proporciona un ajuste sencillo del espacio entre electrodo y rodillo.

Impresión, conversión, laminación

- Los electrodos de tratamiento Corona de cerámica son diseñados para películas conductoras y no conductoras en aplicaciones de impresión, recubrimiento y laminación, donde no se requiere líneas de tratamiento.
- El alto desempeño del sistema "H" produce tratamiento corona homogéneo y el mejor de la industria para evitar tratamiento en el otro lado, arrugas de película y perforaciones.

DESCARGA DE CORONA UNIVERSAL "H"

ESTABILIDAD TÉRMICA & REMOCIÓN DE OZONO

INTEGRACION SIMPLE & OPERACIÓN

Personas innovadoras
Aseguran el éxito del tratamiento.

Ensamble De Electrodo Amigable Con El Operador



Protección de Empalme y fácil colocación de película: Electrodo ensamblado pivoteado con separación neumática.

Fácil paso de empalme: Electrodo ensamblado mecánicamente apisonados para empalmes inesperados.

Fácil mantenimiento: el diseño pivoteado permite la limpieza de mantenimiento

Ozono & Protección térmica: extracción a través del electrodo ensamblado, remueve el ozono del área de trabajo y enfría electrodos para mantener estabilidad térmica .

Electrodos

Cerámicos



Enercon fabrica varios diseños de electrodos cerámicos para optimizar el trabajo con rodillos universales desnudos de tratamiento corona

Estilos Metálicos



Electrodos segmentados permiten una línea sin tratamiento

Electrodos de ancho fijo trabajan bien con la mayor aplicaciones de aplicaciones básicas de conversión

**Personas innovadoras
Aseguran el éxito del tratamiento.**

Especifique Enercon en su próxima compra de Equipo

Usted encontrará equipo integrado Enercon el impresión, recubrimiento y líneas de extrusión en la mayor parte de fabricantes de equipo del mundo. Enercon trabaja muy de cerca con los fabricantes para asegurar el reconocimiento de variables críticas que pueden impactar en la selección del tratamiento corona. Definir las variables de la aplicación empieza el proyecto asegurando éxito y ahorro de dinero.

Enercon ofrece un gran equipo de ingenieros dedicados a manejar cada aspecto de su proyecto, sin costuras mecánicas, eléctricas e integración del control aseguran un arranque suave y operacional.

¿Si tiene una pregunta en su nuevo tratador corona? Contacte a nuestros expertos ahora



Servicio y Soporte

Los técnicos de servicio de Enercon son ingenieros graduados y gran experiencia que cuando usted necesita soporte para arranque o servicio técnico en campo, puede confiar con estos ingenieros de fabrica con experiencia de Enercon a cualquier hora.

Generadores

Requerimientos de control básicos y avanzados de Enercon ofrecen alternativas a sus requerimientos.

Compak™ 2000



1-15kW

Compak™ 2000 De Luxe



1-15kW

Compak™ Pro



15kW y mayores

RODILLOS CURVOS (BANANOS)

Eliminan arrugas, bordes flojos y puntos suaves, abre el material despues del corte longitudinal.

Disponemos de dos tipos de rodillos curvos. Uno es de curvatura "Fija", para condiciones estables y conocidas de operación, y el otro es el "Ajustable" en el que el arco de curvatura puede ser ajustado para satisfacer las variables de operación como velocidad y diferentes tipos de materiales.

Los rodillos curvos son de una alta calidad excepcional, su construcción es robusta y precisa, para asegurar su operación libre de vibración. Larga vida útil y mantenimiento mínimo garantizan una máxima eficiencia. Los rodillos se recubren ya sea con hule sintético de calidad industrial o con materiales compuestos para aplicaciones específicas y resistentes a la abrasión.

Para velocidades de operación altas, las cubiertas son reforzadas para estabilidad dimensional. Antes del embarque, todos los rodillos se prueban con velocidades más altas que las velocidades especificadas de operación. Ofrecemos rodillos para cualquier aplicación y diseño de montaje específicos, que se adecuan a sus condiciones de operación, mejoran la calidad del producto terminado y a precios competitivos por el uso de técnicas de producción mejoradas. Montaje de pedestal y montaje de brida. Disponible también para el girar el arco de curvatura 360 grados.



INSTRUCCIONES GENERALES

- Los rodillos curvos son utilizados para extender o ensanchar materiales planos en movimiento, tales como papel, películas, textiles, etc., de esta manera las arrugas se eliminan suavemente. Para obtener los mejores resultados, se sugieren las siguientes recomendaciones:
- Para rodillos fijos, los cuales se usan en aplicaciones donde las condiciones de operación son relativamente constantes, la curvatura del rodillo dependerá del tipo de material, anchura, tensión superficial y ángulo de contacto entre el material y el rodillo curvo.
- El rodillo ajustable, debido a su cualidad de curvatura ajustable, permite buena efectividad en un amplio rango de condiciones de operación.
- También se usa para separar el material después del corte.

Curvatura y Ángulos recomendados		
Aplicación	Ángulo de envolvente	Porcentaje de curvatura
Separación en corte de papel y película	30°-150°	0,5%-0,75%
Eliminación de arrugas en película	30°-90°	1%-1,125%
Eliminación de arrugas en papel	20°-90°	1,25%-1,5%
Eliminación de arrugas en textiles y notejidos	45°-120°	2%-2,5%
Elongación de textiles y no tejidos	60°-150°	5%-7%

La curvatura puede ser expresada como un porcentaje de la superficie de trabajo, ejemplo: 56" de cara para eliminar arrugas en película, de la tabla se recomienda una curvatura del 1,125%.

Curvatura = $56 * 1125/100 = 0.63$ es decir 5/8 de curvatura

El ángulo de envolvente puede también ser descrito para propósitos prácticos utilizando el sentido de las manecillas del reloj, empezando en las 11 y terminando en la 1.

← AJUSTE DE ARCO
INDICA LA DIRECCIÓN DE LA CURVATURA

AJUSTE NORMAL:
BORDES Y CENTRO CUBRIRÁN DISTANCIAS IGUALES DE A-B. ÁNGULO DISECCIONADO DE ENVOLTURA. EL AJUSTE DE LA CURVATURA ES PERPENDICULAR A LA BISECCIÓN Y APUNTANDO A LA DIRECCIÓN DE LA TRAYECTORIA DE LA PELÍCULA

EJEMPLOS:

PARA AJUSTAR EL CENTRO DE LA PELÍCULA. PARA TENSIONAR EL CENTRO DEL MATERIAL HAY QUE GIRAR LA CURVATURA DEL RODILLO HACIA EL MATERIAL. HACIENDO QUE ÉSTE RECORRA UNA MAYOR DISTANCIA QUE LOS BORDES. ESTE AJUSTE ES EL USADO PARA SEPARAR MATERIAL CORTADO.

PARA AJUSTAR LOS BORDES DE LA PELÍCULA PARA TENSIONAR LOS BORDES DEL MATERIAL HAY QUE GIRAR LA CURVATURA DEL RODILLO CONTRA EL MATERIAL HACIENDO QUE ÉSTE RECORRA UNA MAYOR DISTANCIA DEL CENTRO

Rodillo loco Rodillo curvo Rodillo loco

El doble del espacio de salida Tan cerca como sea posible

RODILLOS DE TRANSFERENCIA DE TEMPERATURA

Webex ha recopilado una amplia gama de opciones de diseño para fabricar Rodillos de Transferencia de temperatura más eficiente. Nuestros ingenieros evalúan medidas del rodillo, geometría interna y dinámica de fluidos para desarrollar el Rodillo de transferencia de temperatura para enfriamiento (Chill Roll) o calentamiento más eficiente para cada aplicación.

¿Cómo mantener la temperatura perfecta en todo el ancho de su material?

Los ingenieros de Webex confían en su experiencia en la industria y análisis computarizado de software para saber cómo será exactamente el rendimiento térmico de cada rodillo de transferencia de calor. Cada rodillo está diseñado para un equilibrio óptimo entre la transferencia de temperatura, caída de presión mínima, velocidad del fluido precisa y temperatura controlada para transmitirse a través de la superficie del rodillo, con una precisión de $\pm 0.5 \text{ }^\circ\text{C}$ [$\pm 1 \text{ }^\circ\text{F}$]. Las flechas de los rodillos son fabricadas con tolerancias precisas, los rodillos son balanceados con exactitud, y los materiales de construcción se seleccionan específicamente para manejar los requerimientos de aplicación.



Calidad y consistencia están respaldados por rígida certificación

- Certificación ASME (American Society of Mechanical Engineers) demuestra nuestra capacidad para conocer y respetar las normas más estrictas de fabricación.
- Certificación ISO demuestra desde hace mucho tiempo la dedicación para mantener los procesos documentados, adoptados por la comunidad internacional de Manufactura.
- Un enfoque global sobre los procesos de Lean Manufacturing aseguran que sus rodillos están fabricados en un entorno eficiente, donde la experiencia de maquinado y soldadores certificados pueden centrarse en la producción de la rodillos de la más alta calidad.
- Se puede suministrar el sistema completo, es decir el sistema de calentamiento o de enfriamiento, según lo requieran



Cada Rodillo de Vacío Webex está diseñado exclusivamente para su aplicación

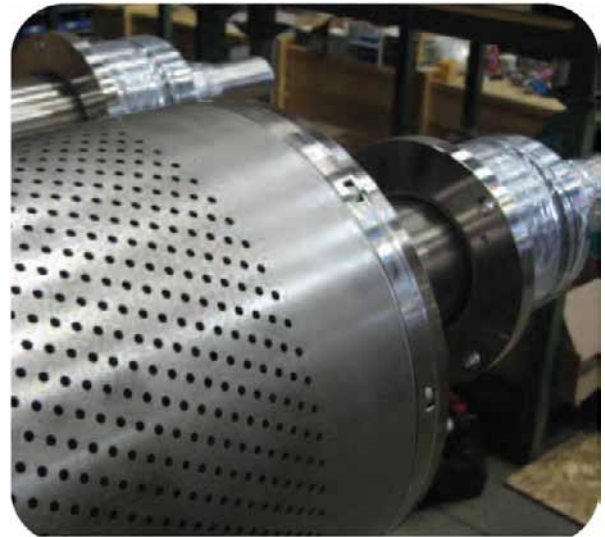
- Los ángulos de la zona de vacío configurados para que coincida con la envoltura de material
- Una amplia variedad de opciones para su aplicación
- Zonas de vacío ajustables para variar los anchos de banda
- Recubrimientos de flama para que la banda no se pegue o para dar tracción
- Diseños de cuarto limpio y cantiliver

Cilindros perforados protegidos ofrecen agarre consistente a través de todo el ancho de la banda y una protección adicional para materiales sensibles. Ofrecemos una amplia variedad de cilindros perforados y revestimientos para evitar el marcado de bandas delicadas.

Esto incluye:

- Sin costura, tela metálica de níquel ultra-fina para materiales recubiertos delicados
- Cubiertas de fieltro de lana
- Cubiertas de malla de alambre de acero inoxidable
- Plasma estándar de carburo de tungsteno para un uso múltiple, con buena tracción y propiedades de no adherencia
- Cubiertas de hule (compuestos de polímero) disponibles

- Películas ultra-delgadas recubiertas
- Papeles sensibles (para etiquetas)
- Películas autoadhesivas o películas ópticas para el aeroespacio,
- Biomedicina o uso farmacéutico



Los rodillos de vacío Webex son ideales para:

- *Para transportar bandas con recubrimiento o adhesivo en un lado.
- *Controlar bandas de material sensible, como película óptica.
- *Posicionamiento de la banda y control a alta velocidad
- *Estabilización y manejo de bandas a baja velocidad
- *Bandas que requieren tensionarse sin usar rodillos de presión.
- *Reemplazo de rodillos de presión o rodillos en S, mejorando seguridad y reduciendo desperdicio.



RODILLOS LOCOS LIGEROS DE ALTO DESEMPEÑO

40 años de producir rodillos locos, Webex se ha caracterizado como un proveedor premium en la industria de la conversión, que fabrica rodillos entendiendo su aplicación y las propiedades de los rodillos, obteniendo precisión y robustez. Atendiendo las más exigentes demandas de:

- *Alta velocidad
 - *Robustez
 - *Tolerancias precisas
 - *Ambientes cambiantes, cuarto limpio, químicos corrosivos, alta temperatura
 - *Amplia variedad de materiales de construcción
- Webex le da el rodillo adecuado a sus necesidades.



Rodillos Locos Webex de fibra de carbón.

- Alta resistencia y bajo peso
- Baja inercia
- Control de la tensión superior
- Permite bandas anchas operar a velocidades críticas mayores
- Mayor capacidad de carga de los rodillos de aluminio equivalentes



RODILLOS DE HULE
ABRIDORES DE MATERIAL

Rodillos de Aluminio Ultra light

A través de la ingeniería de precisión en mecanizado ofrecemos rodillos locos UltraLight con par de torsión tan bajos como 144 gm-mm. Estos rodillos de baja inercia son ideal para aplicaciones de envoltura pequeña y baja tensión. Adecuados cuando el deslizamiento de la banda es inaceptable. Rodillos locos UltraLight pueden llegar a pesar un 60 % menos que rodillos de aluminio estándar y un 25 % menos que los rodillos locos Webex de peso ligero.

Rodillos de aluminio de peso ligero

Cuando usted necesita un rodillo loco más ligero que los estándar, pero aún lo suficientemente fuerte como para su aplicación, vea los rodillos Webex de peso ligero.

Estos rodillos son ideales para aplicaciones de baja tensión y cuentan con la mitad de pared y peso de los rodillos locos estándar.



Maquinado de Superficies

- *Ranuras Chevron
- *Ranuras Espiral V
- *Acero Moleteado
- *Terminado Mate
- *Coronado Inverso

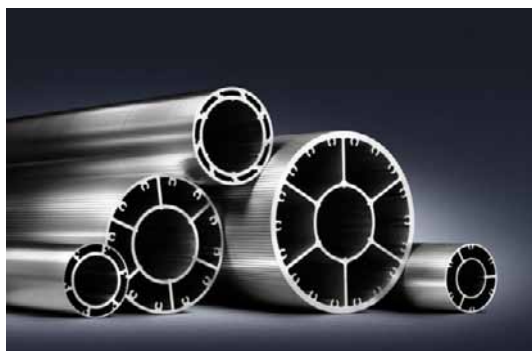
Recubrimientos y Cubiertas

- *De Aluminio Endurecido
- *Niquelado Electrolytico
- *Cubierta de Hule
- *Terminado Espejo
- *Recubrimiento de Cromo



RODILLOS DE BAJA FRICCIÓN
MEJOR AGARRE

¿Que hace de WINertia™ diferente?

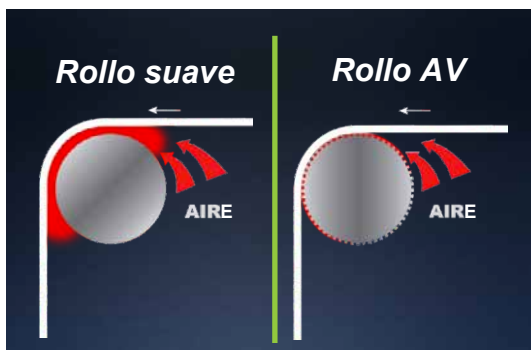
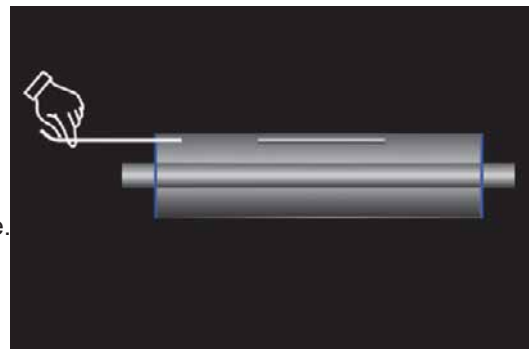


Tubing WINertia™

- Los perfiles de aluminio extruido se adaptan a cada aplicación inactiva.
- Diseñado para maximizar la fuerza y minimizar la inercia de la rueda.
- La ID del tubo coincide con el OD del rodamiento.
- Cámaras de equilibrio integradas.

Centro dinámico-WIN equilibrado

- Los contrapesos se colocan en el centro del rodillo.
- El equilibrio en toda la cara del rodillo reduce el látigo y la vibración
- Los pesos están encerrados en las cámaras de equilibrio y no pueden caer.
- La especificación de equilibrio dinámico es ISO 1940 G6.3 a 2000 FPM.

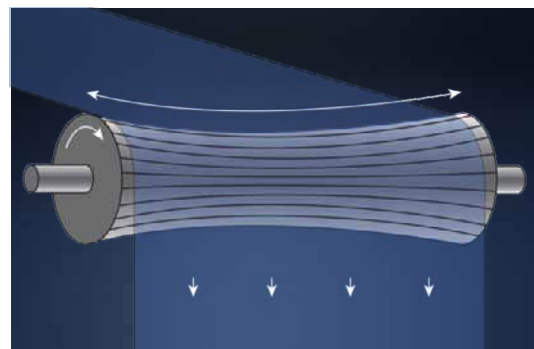


WINertia™ AV

- Los "respiraderos de aire" laterales eliminan el aire atrapado.
- Mantiene el traccionamiento web constante a velocidades de hasta 3400 FPM.
- Evita que la banda se raye, resbale y se deslice.
- Supera a los rodillos acanalados lisos y en espiral.

Rollo Abredor WINertia™ AV

- Diseñado con un perfil cónico central "Corona inversa".
- Mecanizado con un diámetro menor en el centro que en los extremos.
- Difunde la banda desde el centro hacia afuera.
- Elimina las arrugas y mejora la calidad de la banda.



LA BLUE BAR R-50 Y LA FUENTE TRUE AC CON MONITOREO



R50 Blue Bar

BARRA DE NEUTRALIZACIÓN ESTÁTICA SIN DESCARGAS

El modelo Blue Bar 50 es una barra de alta eficiencia, anti-descargas ideal para uso sobre bandas cuya velocidad es arriba de los 2,500 fpm o con condiciones de difícil acceso. La barra Blue Bar R50 está diseñada para limpieza sencilla y ofrece un canal de montaje con longitud ajustable. Modelo resistente a la humedad disponible.

Blue Bar



Indicador ON

El indicador ON es asequible y rápido para revisar que tu Blue Bar está operando apropiadamente.

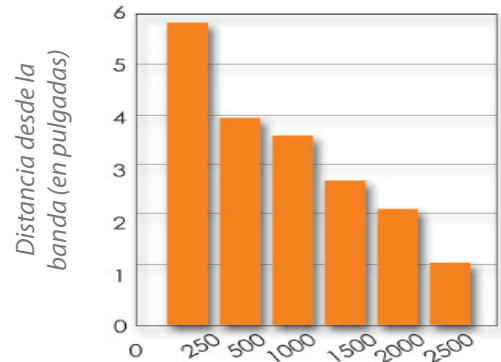


CERTIFICACIÓN IP66

Boquilla IQ Power

Es un ionizador shockless (no da descarga al tocarlo) de pulsos de CD diseñado para operar a 7kV y es compatible con el sistema de neutralización estática IQ Power. Puede usarse con las fuentes IQ Power BPS y MPS.

Max. Distancia de instalación de banda

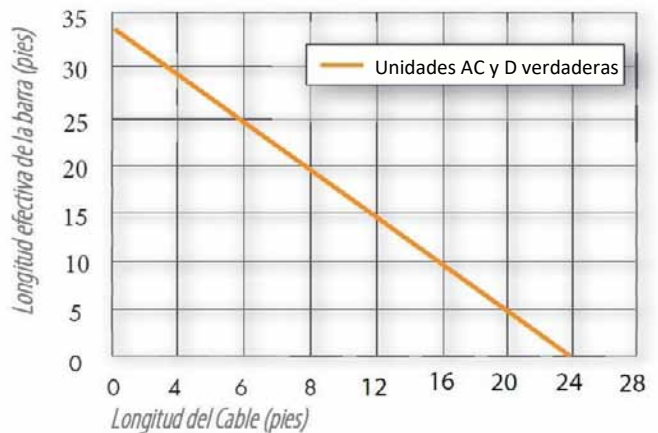


Velocidad de la banda: pies por minuto (FPM), carga residual de <500 V Para velocidades de banda variables, 2" es la distancia óptima de montaje de la barra desde la banda.



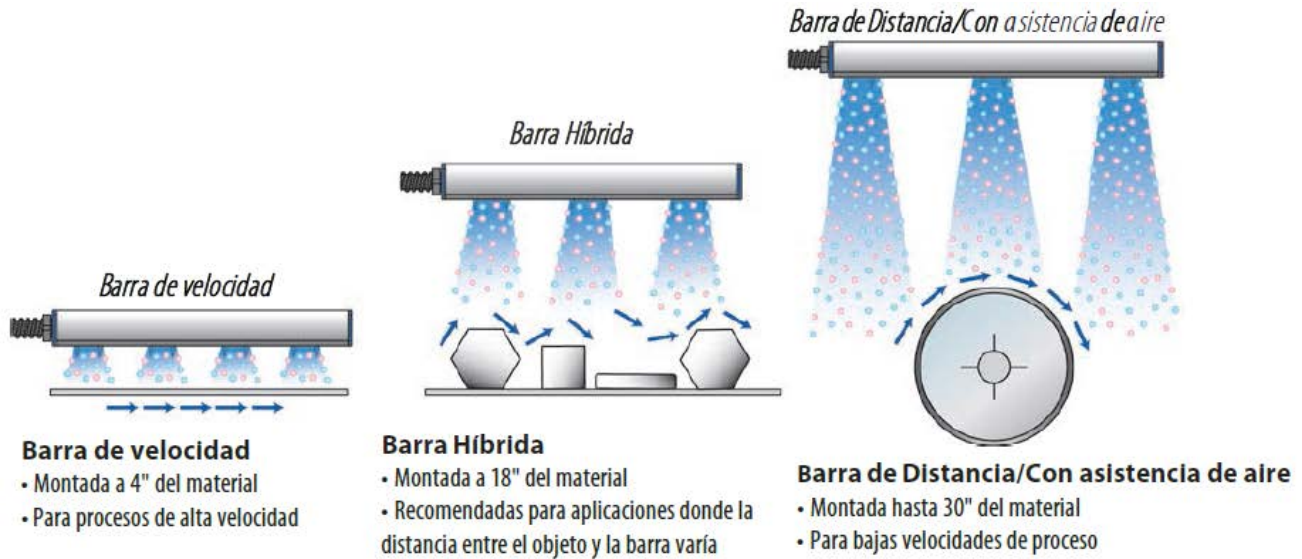
True AC fuente de alimentación de CA

Capacidad de carga de la fuente de alimentación



Barras Neutralizadoras de estática Potente IQ Y IQ Easy

Las barras no deseadas de tecnología antigua, no se comparan con la potente IQ e IQ Easy, son altamente eficientes con 100% de efectividad en su longitud. Nuestras barras Neutralizadoras no dan descarga al tocarlas con la mano, con potente CD y construidas para larga durabilidad y bajo mantenimiento, las barras Neutralizadoras se ofrecen en 85 diferentes longitudes y 3 variedades para cubrir su aplicación basadas en la velocidad de la banda o distancia de operación. Todas las barras incluyen robustos accesorios de montaje.



Potente Barra Neutralizadora de Estática IQ

La potente barra IQ se conecta a nuestra fuente patentada BTS. Conectarse y usarse, disponible en configuración de velocidad, híbrida y configuración a distancia.

Potente fuente IQ BPS

La potente fuente IQ BPS está diseñada para usarse con la potente barra Neutralizadora de estática IQ. Diseño industrial patentado para una fácil calibración y lectura de ionización completa de salida, avisa limpieza de la barra o indicador de fallas. Sistema de conector patentado que automáticamente densa el tipo de barra para ajustarse a la frecuencia y voltaje. Fuente integrada.

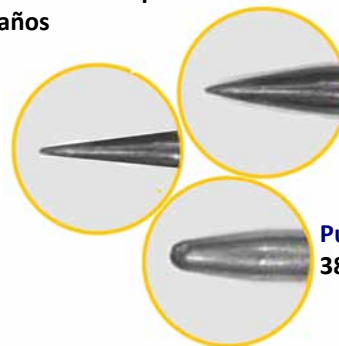


La barra IQ Easy tiene integrada la fuente, requiriendo sólo un bajo voltaje de entrada de 24 V CD, para una instalación segura y limpia. Registrada IP-66. Disponible en configuración de velocidad e híbrida.

Punta de tungsteno
3814 horas Aprox. 2 años

Puntas duraloy
3814 horas
Aprox. 2 años.

Puntas de acero inoxidable
3814 horas Aprox. 2 años



Nuestras puntas emisoras de material Duraloy son de larga duración, requiriendo menos voltaje y generando mayor cantidad de iones, siendo ésta la mejor opción

Potente sistema Neutralizado de estática IQ HL (Para ambientes inflamables)

Componentes especializados del Sistema Potente Neutralizador de Estática IQ están aprobados para instalaciones de ambientes Inflamables Clase I Div 1, (Clase 1 Div 1 Grupo D). Los componentes de la HL son beneficiados en los sistemas estándar y son especialmente diseñados y aprobados para aplicaciones de ambientes inflamables. El corazón del sistema IQ HL es la fuente, proporciona alta salida de voltaje y proceso, un sistema inteligente para mantener y comunicar un control de estática completo. Estas fuentes trabajan con las barras neutralizadoras de estática las cuales están disponibles en configuración de velocidad e híbridas.

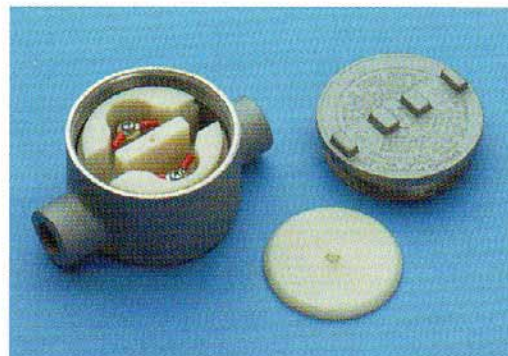
Hay dos fuentes disponibles a escoger:

- La fuente HL que es aprobada para montaje fuera del área inflamable.
- La fuente HCL es aprobada para montaje dentro de lugares clasificados como peligrosos, requiere una pantalla de monitoreo remoto usada para mostrar indicaciones críticas tales como estado del servicio y condiciones de falla.



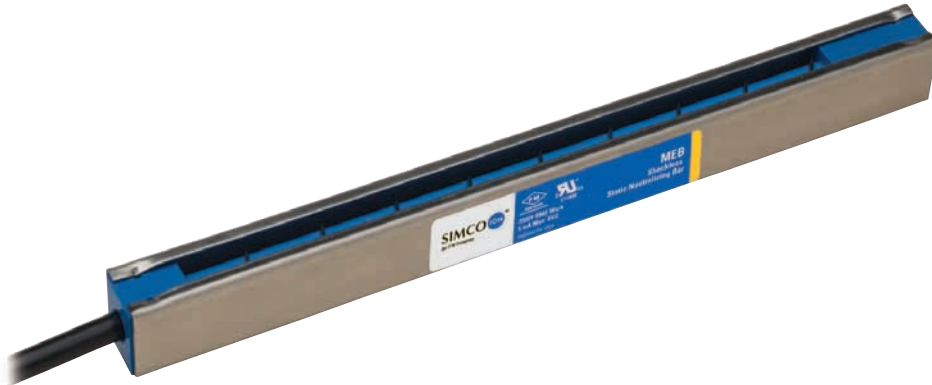
El sensor de la fuente IQ HL permite a la fuente operar en sistema de lazo cerrado o puede ser usada como sistema de monitoreo estándar, conecta el sistema a través de la interface del sensor de la fuente IQ. El sensor de interface proporciona el estado de hasta ocho sensores conectados.

- ✓ Tecnología digital (No análoga) ofrece alta precisión ruido impermeable
- ✓ Sensor seguro de fácil instalación sin usar conduit
- ✓ La comunicación no puede ser interrumpida debido a un algoritmo verificador.



Barra MEB

La Barra Simco-Ion MEB (No da descarga al tocarla con las manos.) Es un eliminador de estática muy eficiente y versátil usado en una amplia variedad de aplicaciones. Es de tamaño pequeño y adecuado para problemas de espacio que le hacen favorita para los constructores de máquinas, La barra está disponible con soporte de montaje y también se puede suministrar con conector a 90° para algunas instalaciones.



Especificaciones

Velocidad	1200 fpm (max)
Emisores	Acero Inoxidable
Fuente de Poder	Unidades F, Unidades D
Montaje	1" a 3" de la superficie a tratar
Armazón	Acero Inox. y PVC
Dimensiones	8.5-144" (215-3657 mm) longitud total
Certificaciones	CE, UL, SB, FM

AEROSTATO PHOENIX™



Especificaciones

Voltaje de entrada	120V, 60 Hz, 2.0A; 230V, 50/60 Hz, 1.25A (velocidad alta)
Covertura	2' x 10' area
Flujo de Aire	Variable, approx. 800-2000 fpm
Filtro de Aire	Espuma de poliuretano de 25 ppi, reemplazable
Ruido Audible	68 dBA medido 2' enfrente del soplador a alta velocidad
Montaje	Soporte a piso opcional de 50-74" en pasos de 4"
Carcasa	Aluminio
Dimensiones	16.38"W x 9.75"H x 13.25"D
Peso	16.1 lbs
Certificaciones	UL



ELIMINACIÓN DE ESTÁTICA

**FUENTE DE ALIMENTACIÓN**

Dado que la interacción del personal con el material es indispensable, SIMCO pone a su disposición barras estáticas y boquillas de aire ionizado, evitando así las descargas de estática a su personal, de igual manera SIMCO ofrece una amplia gama en fuentes de alimentación, incluso en áreas hostiles.

**FUENTE DE ALIMENTACIÓN CON AMBIENTES INFLAMABLES**

Para las áreas hostiles SIMCO ofrece as barras anti-estática modelo XP-BAR las cuales son intrínsecamente seguras, al igual que el modelo XP-20F el cual es un ventilador para áreas hostiles.

**MEDIDOR ESTÁTICA**

El modelo FMX-004 es un medidor de campo electrostático compacto, el cual se utiliza para localizar y medir de una manera precisa las cargas estáticas. Cuenta con 3 botones para operarlo de manera completa y un cuarto botón de HOLD para retener los valores obtenidos en un momento determinado. El FMX-004 mide cargas de polaridad positivas y negativas de hasta ± 30 kV (30000V) a una distancia de 1". El resultado es mostrado simultáneamente con valores numéricos y en gráfica de barras.

**LAPIZ VERIFICADOR DE IONIZACIÓN:**

El lápiz verificador de estática es una forma precisa y fácil de usar, que le permitirá saber si su barra antiestática está trabajando de manera eficiente. Una luz ubicada en el cuerpo del verificador indica si la barra presenta un alto voltaje y ya que es alimentado por las emisiones eléctricas que genera la barra no requiere baterías. Mide aproximadamente 5" de largo y 7/16" de diámetro.

Neutro-Vac Aspiradora de Banda y sistemas de limpieza de hojas



CARACTERÍSTICAS:

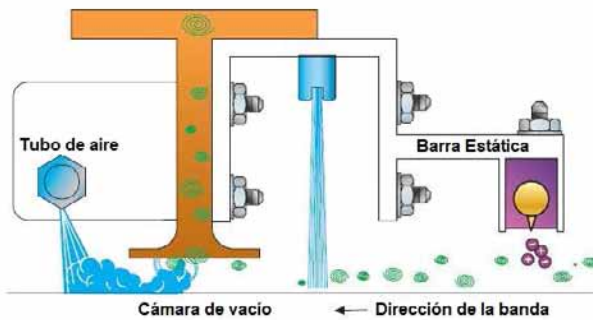
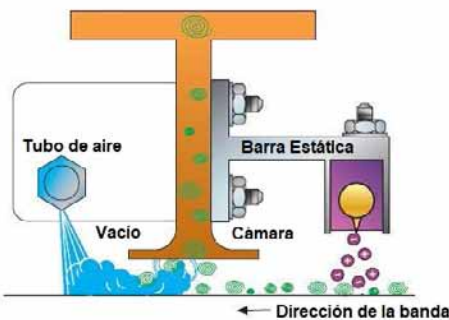
- De un solo lado o de arriba abajo y la limpieza de la banda
- De contacto, sin contacto y configuraciones en lugares peligrosos
- Se monta en la banda abierta o de hoja, no necesita de rodillos
- Colector se pueden montar 40" o más de la cabeza
- Elevación neumática opcional para mover la cabeza durante el enhebrado web o mantenimiento
- Material delicado guardias disponibles para prevenir que el material ligero sea jalado por el cabezal

La carga estática es neutralizada por la barra anti-estática. Un cepillo, junto con un torbellino de aire provocado por el tubo de aire asegura que la contaminación es rápidamente liberada del material de soporte. Gracias a su versatilidad. El Neutro-VAC es el sistema adecuado para casi cualquier aplicación película o papel, así la configuración se puede ajustar a la máquina. De hecho, no hay limite a la longitud de las boquillas de vacío. El Neutro-VAC puede ser usado en una variedad de aplicaciones, por ejemplo en máquinas de impresión, cortadoras, máquinas de cartones, máquinas textiles, etc. El personal técnico de nuestro departamento de ventas TTEMSA puede encontrar una solución a su problema de polvo.



Neutro-Vac
Cabezal sin contacto con barras estáticas
y tubo de aire.

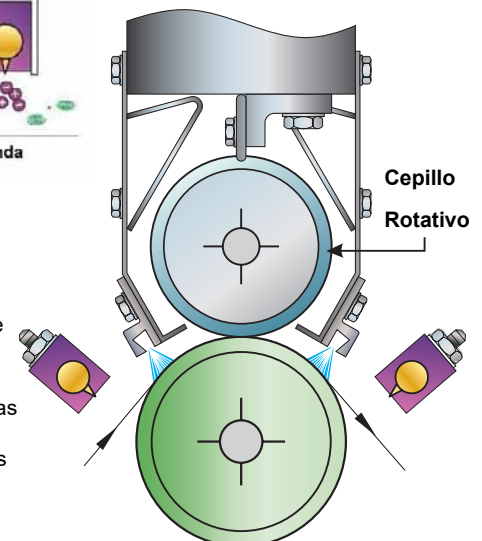
Cepillo Neutro-Vac
Cara de contacto,
con barras estáticas y tubo de aire

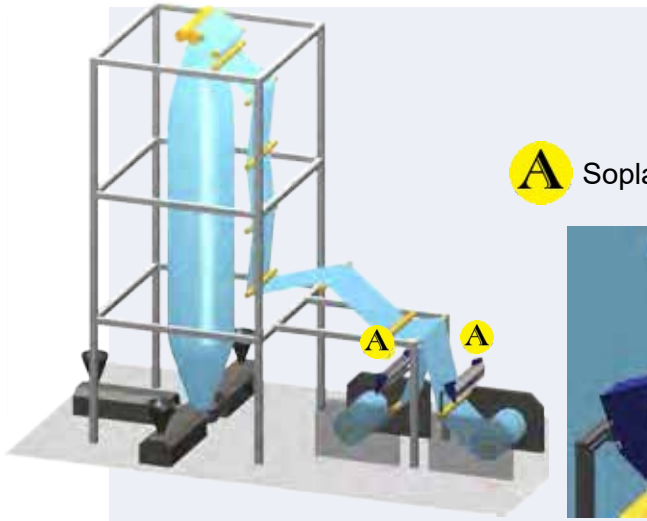


Ion-O-Vac Mark IV

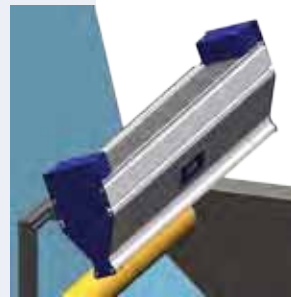
Aplicaciones agresivas-
cepillos rotatorios
extienden la eficiencia de
limpieza.

- Eliminación de partículas pesadas incrustadas
- Superficies texturizadas
- Materiales gruesos
- Limpieza basada en la banda

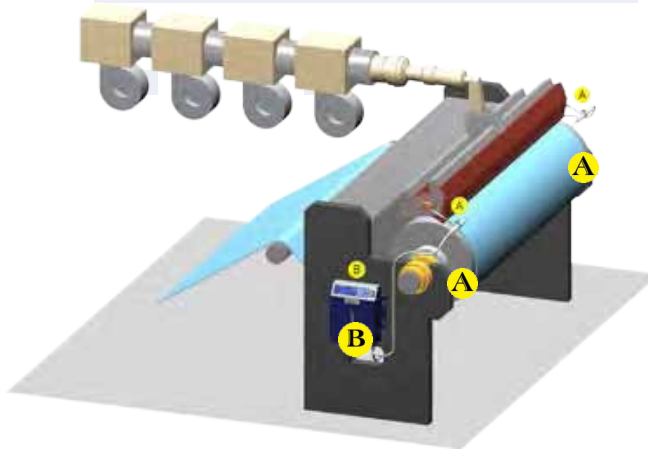




A Soplador de Aire Ionizando

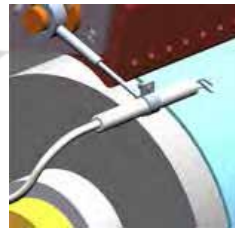


ELIMINACIÓN ESTÁTICA EN LA SECCIÓN DE ENROLLADO

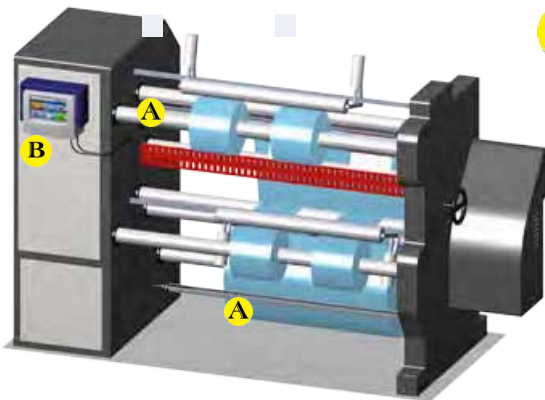


A Barra Cargadora de Estática

B Generador de Carga Estática



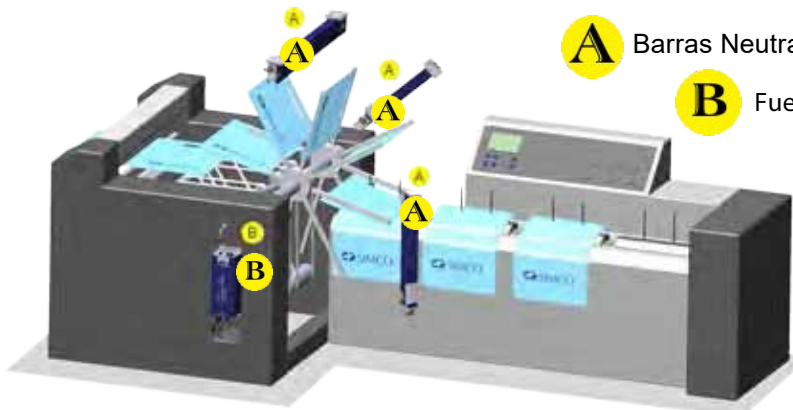
DISMINUCIÓN DE REDUCCIÓN DE ANCHO (NECK DOWN) EN LA FABRICACIÓN DE PELÍCULA PLANA (con cargador de estática)



A Barras Neutralizadoras

B Control IQ Easy

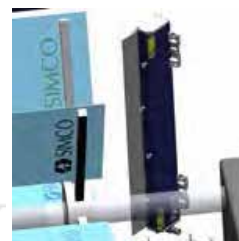
CORTADORA - EMBOBINADORA



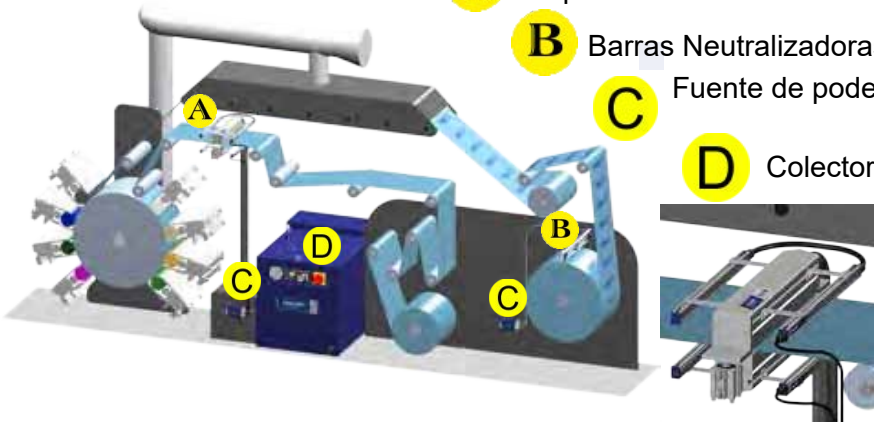
A Barras Neutralizadoras

B Fuente de poder

COMO HACER QUE LAS BOLSAS SE APILEN EN EL STAKER

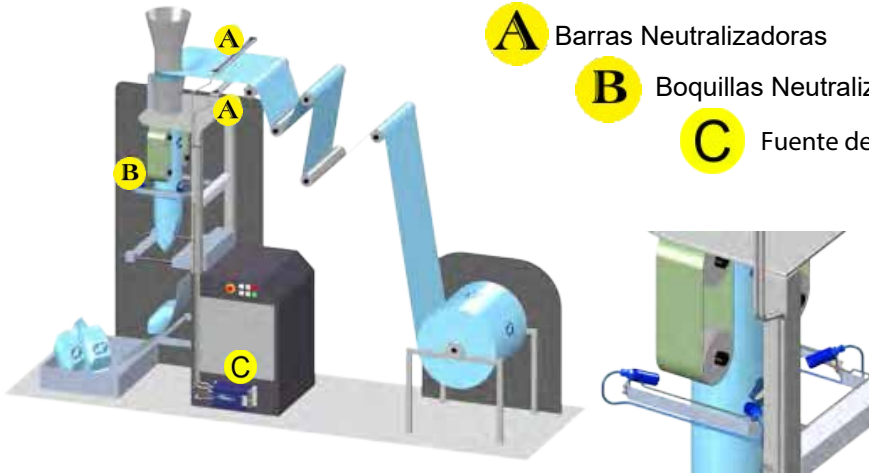


- A** Limpiador de banda
- B** Barras Neutralizadoras
- C** Fuente de poder
- D** Colector de polvo



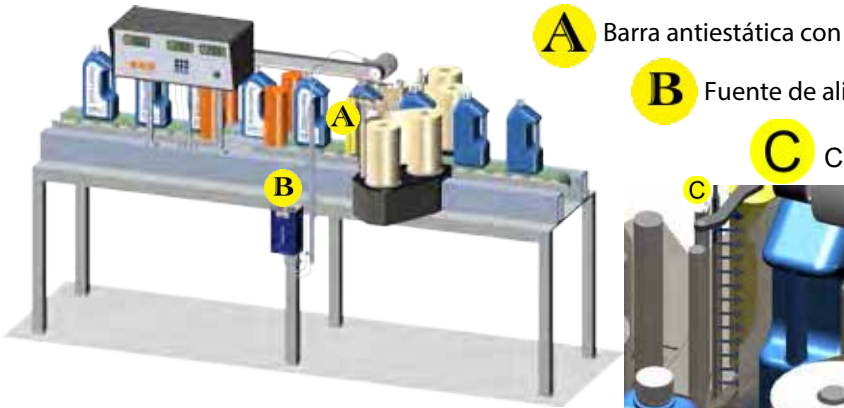
SUPERFICIES DE BANDA LIMPIAS EN MÁQUINAS DE IMPRESIÓN FLEXOGRAFICAS.

- A** Barras Neutralizadoras
- B** Boquillas Neutralizadoras
- C** Fuente de poder



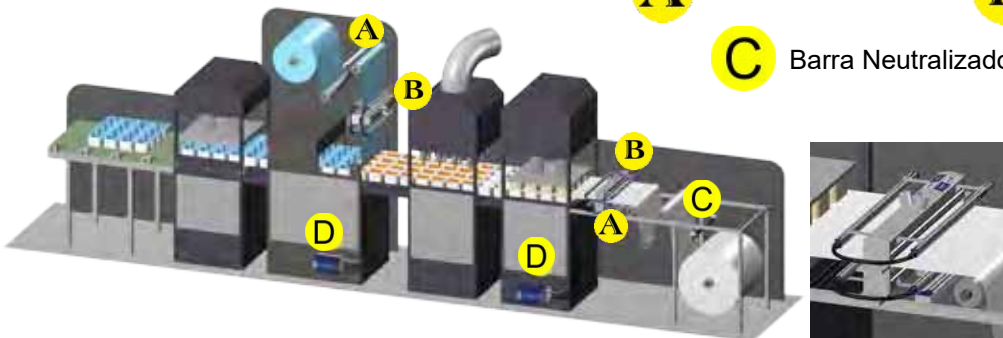
FORMADO VERTICAL, MAQUINA DE LLENADO Y PREVENIR QUE EL PRODUCTO QUEDE ATRAPADO EN EL SELLO

- A** Barra antiestática con navaja
- B** Fuente de alimentación
- C** Cuchillo de aire con barra Neutralizadora

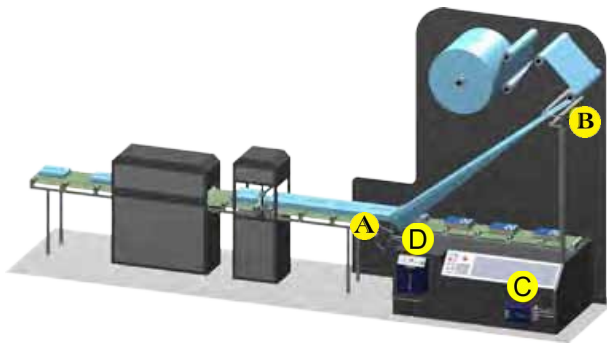


PREVENIR QUE LA ETIQUETA QUEDE EN MAL POSICIÓN.

- A** Barra Neutralizadora
- B** Limpiador de banda
- C** Barra Neutralizadora
- D** Fuente de poder



COMO ELIMINAR PARO EN MAQUINA O RETRASO CAUSADO EN LA ADHESIÓN DE LA PELÍCULA EN A5 EI -B5 G' TERMO/ FORMADORA.

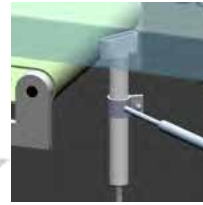


A Barra Cargadora

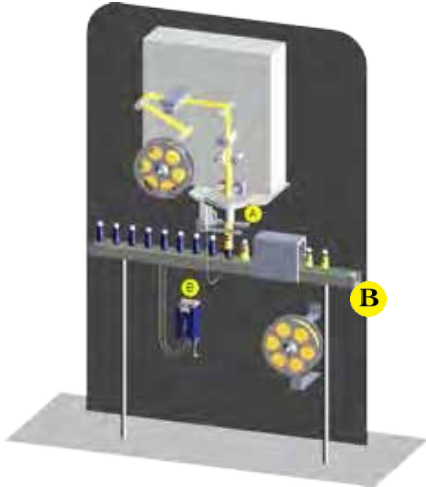
Barras Neutralizadoras

C Fuente de poder

D Generador de carga estática

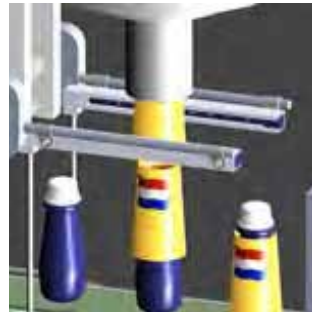


COMO EVITAR QUE LA PELÍCULA SE PEGUE A RODILLOS METÁLICOS, DURANTE PROCESO HORIZONTAL DE ENVOLTURA

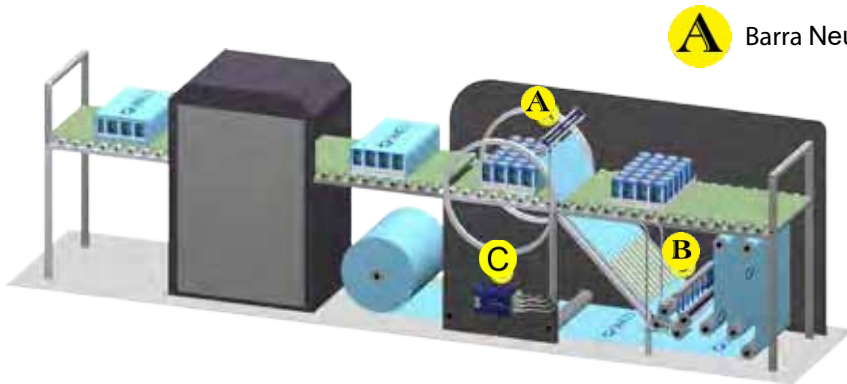


A Barras Neutralizadoras

B Fuente de alimentación



PARA EVITAR QUE LAS MANGAS QUEDEN MAL COLOCADAS

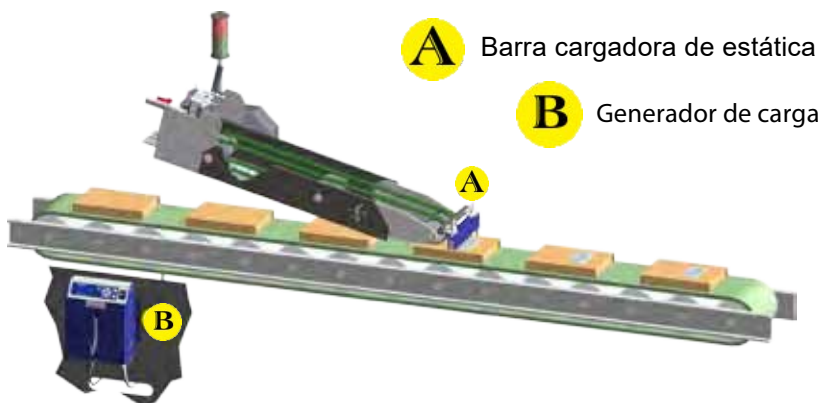
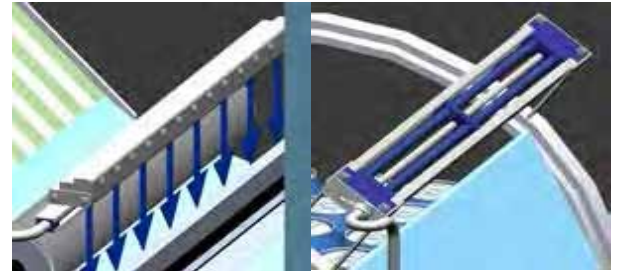


A Barra Neutralizadora

B Barra neutralizadora con chuchilla de aire

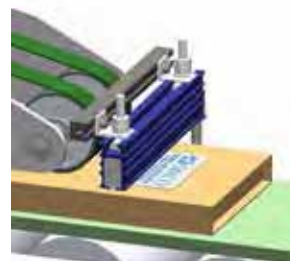
C Fuente de poder

COMO ASEGURAR QUE LAS ETIQUETAS ESTÉN EN LA POSICIÓN CORRECTA

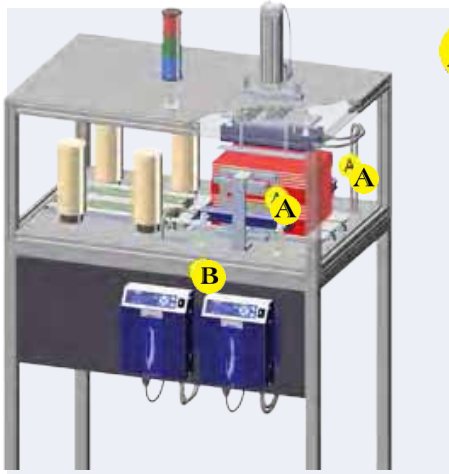


A Barra cargadora de estática

B Generador de carga

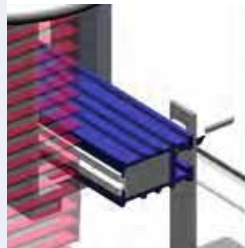


PARA ASEGURAR QUE LAS ETIQUETAS ESTÉN EN LA POSICIÓN CORRECTA

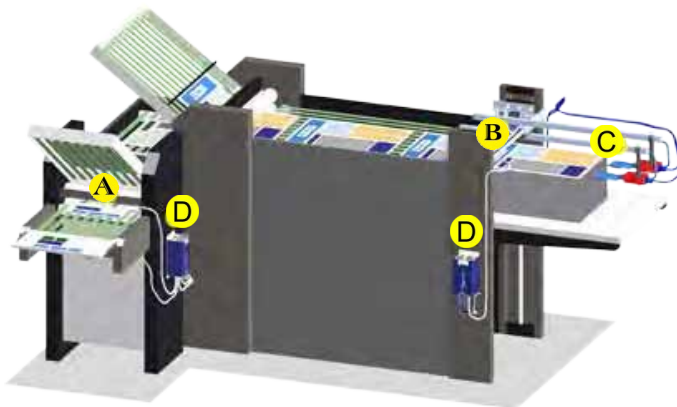


A Barras de carga

B Generador de Estática

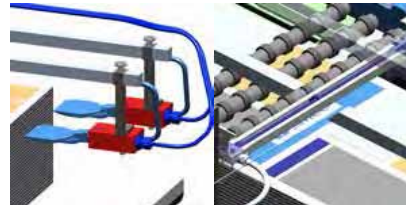


COMO ASEGURAR QUE EL PELETIZADO SE COLOQUE EN LA POSICIÓN CORRECTA



A Barras neutralizadoras **B** Barras neutralizadora

C Boquillas neutralizadora **D** Fuente de poder



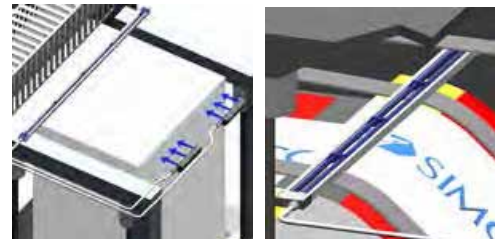
COMO ASEGURAR QUE NO SE PEGUEN LAS HOJAS ANTES DEL DOBLADO



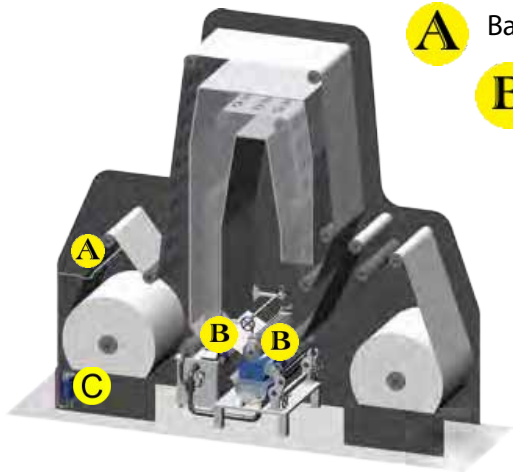
A Barra neutralizadora **B** Barra neutralizadora

C Barras neutralizadoras con cuchilla de aire

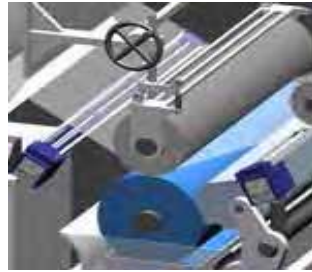
D Fuente de poder



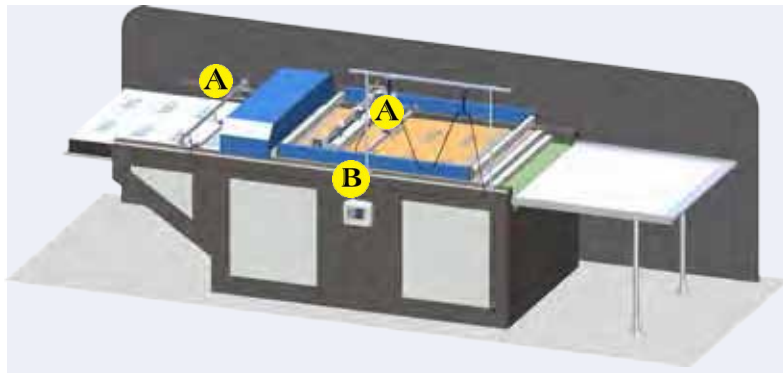
PARA ASEGURAR QUE LAS HOJAS NO SE PEGUEN EN LA ALIMENTACION Y SE APILEN CORRECTAMENTE EN LA SALIDA



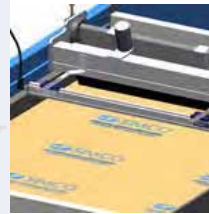
- A** Barra antiestática
- B** Barras antiestáticas
- C** Fuente de poder



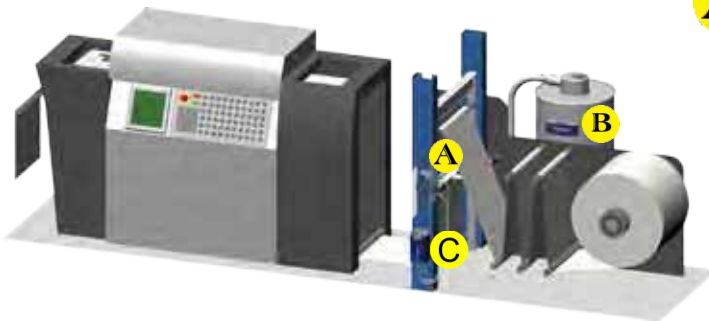
CÓMO EVITAR CHISPAS E INCENDIOS DURANTE EL PROCESO DE IMPRESIÓN POR ROTO GRABADO



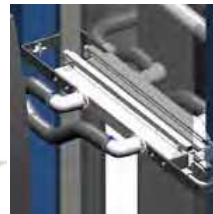
- A** Barras neutralizadoras
- B** 24 V Fuente de alimentación



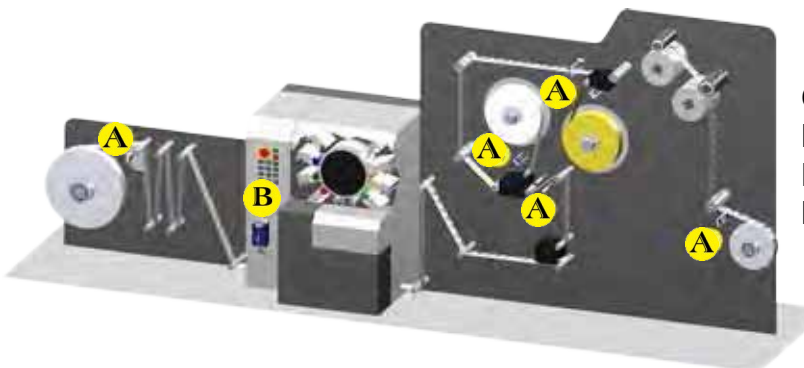
PARA EVITAR QUE SE PEGUEN LAS HOJAS EN LA ALIMENTACIÓN



- A** Limpiador de banda continua
- B** Colector de polvo
- C** Fuente de poder

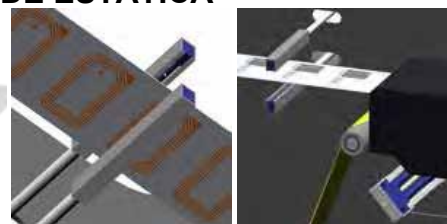


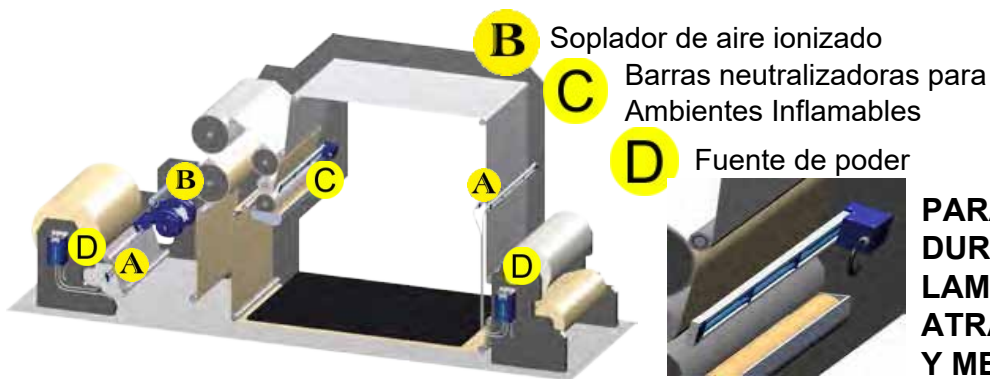
COMO OBTENER SUSTRATOS SIN CONTAMINACIÓN



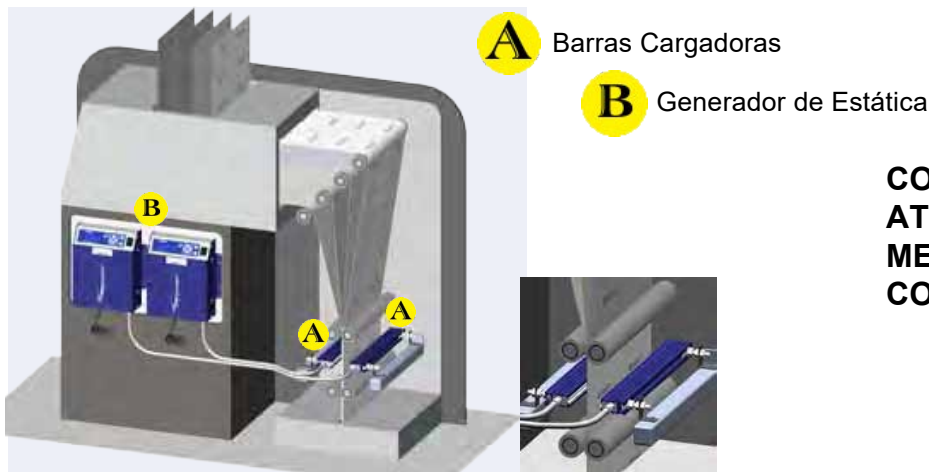
- A** Barra neutralizadoras
- B** Fuente de poder

COMO EVITAR QUE LOS MICROCHIPS RFID SE DAÑEN AL INSERTARLOS EN LAS ETIQUETAS, DEBIDO A LAS CARGAS DE ESTÁTICA

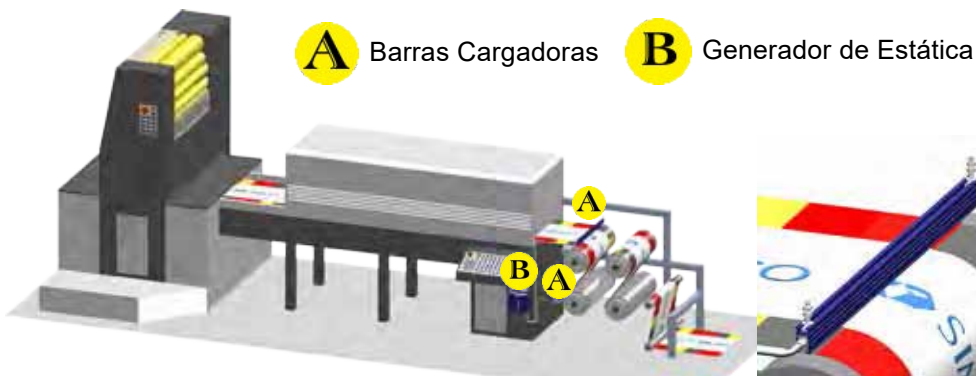




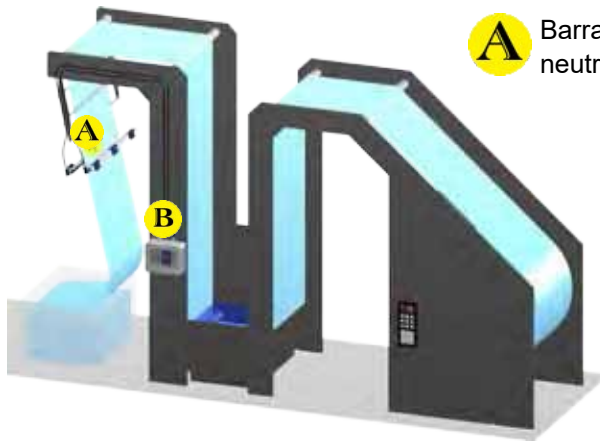
PARA EVITAR PROBLEMAS DURANTE EL RECUBRIMIENTO Y LAMINACIÓN, EVITANDO CHISPAS, ATRACCIÓN DE CONTAMINANTES Y MEJORANDO LA CALIDAD



COMO EVITAR QUE EL AIRE QUEDE ATRAPADO ENTRE LAS CAPAS Y MEJORAR EL REGISTRO DURANTE EL CORTE y DOBLES



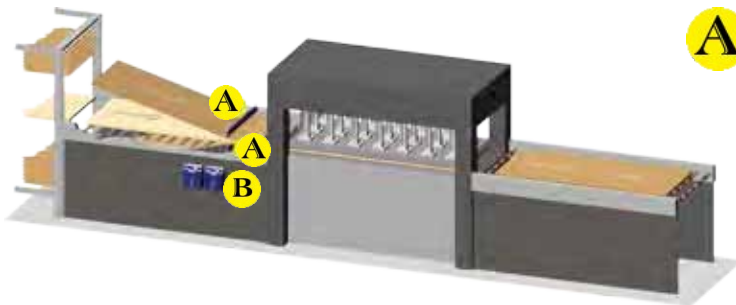
COMO MEJORAR LA EFICIENCIA DE ENFRIAMIENTO EN MI PRENSA OFFSET Y PREVENIR DESLIZAMIENTO DE LA BANDA CONTINUA Y ZONAS DE CONDENSACIÓN



A Barras neutralizadoras **B** Fuente de poder

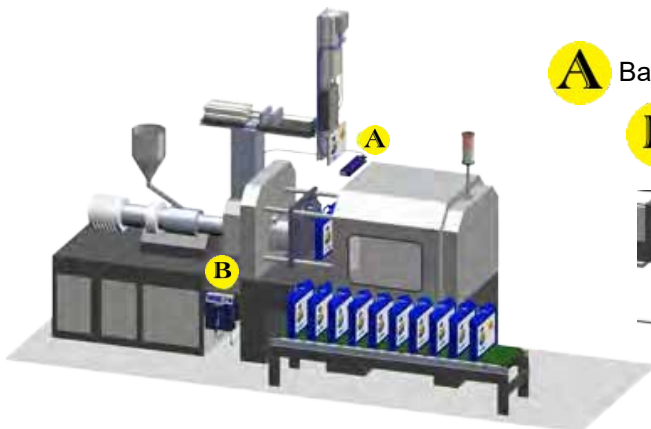
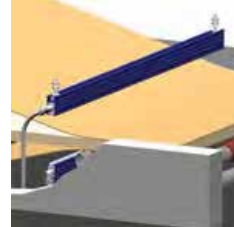


COMO ASEGURAR QUE LA BANDA DE TEXTIL NO SE ADHIERA A LAS PARTES DE LA MÁQUINA, QUE NO DE DESCARGAS AL OPERADOR Y QUE SE PUEDA DOBLAR CORRECTAMENTE A LA SALIDA DE LA MAQUINA

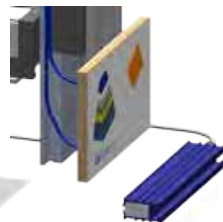


A Barras Cargadoras **B** Generador de Estática

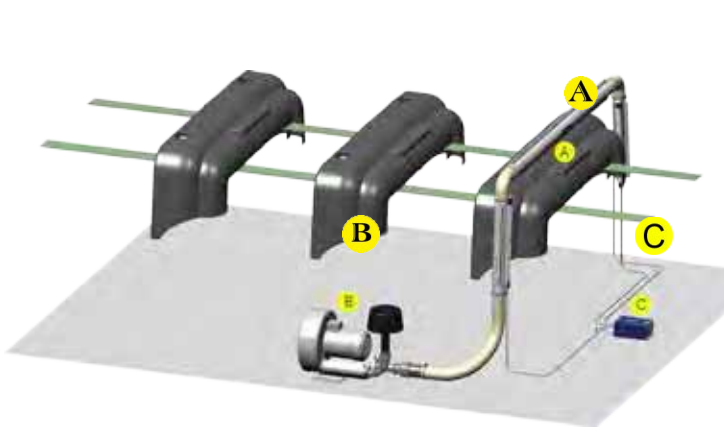
COMO PREVENIR QUE LAS CAPAS DECORADAS DESLICEN DURANTE EL TRANSPORTE EN LA PRENSA



A Barra de carga **B** Generador de Estática

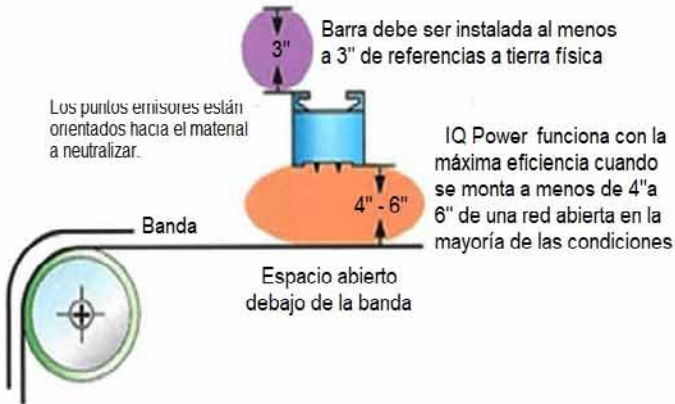


FIJACIÓN DE LA ETIQUETA POR MEDIO DE CARGA ESTÁTICA EN EL MOLDE (IML/ IN MOLD-LABEL)

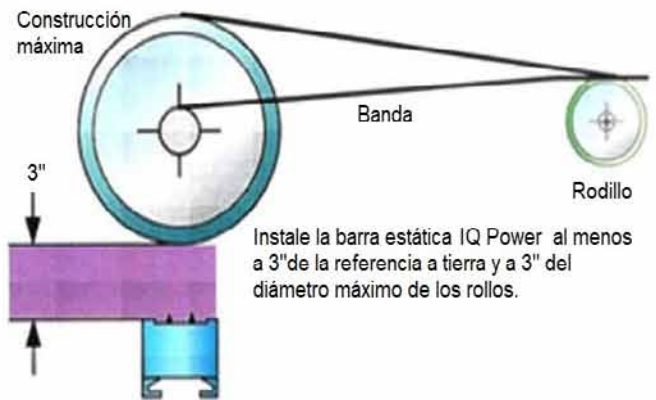


COMO REMOVER EL POLVO EN FACIAS AUTOMOTRICES

Control de estática en una banda a alta velocidad

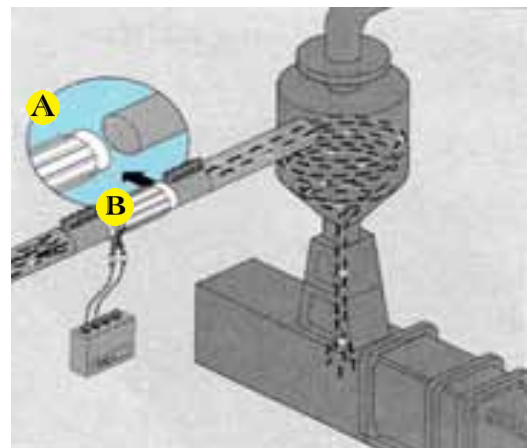


Remueve estática en la selección de embobinado



QUE LAS TUBERIAS NO SE ATASQUEN POR PROBLEMAS DE ESTATICA

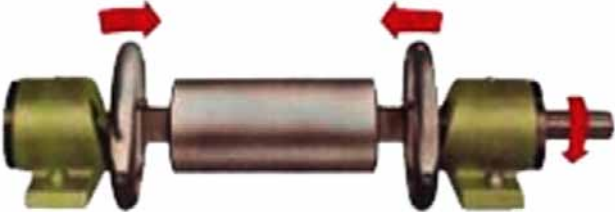
- A** CONVEYOSTAT
- B** FUENTE DE DOBLE FASE



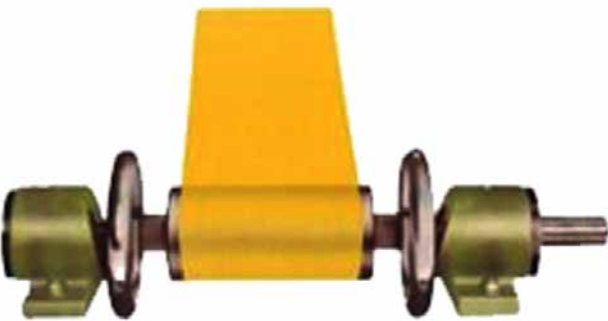
MODO DE OPERACIÓN DE UN CHUCK DE SEGURIDAD



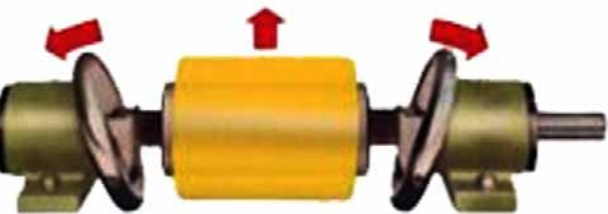
A EL EJE DEL ROLLO SE CARGA PARA EMPEZAR LA OPERACION DE BOBINADO.



B LOS ANILLOS DE CIERRE DEL CHUCK DE SEGURIDAD SE CIERRAN PARA ASEGURAR EL EJE DEL ROLLO.



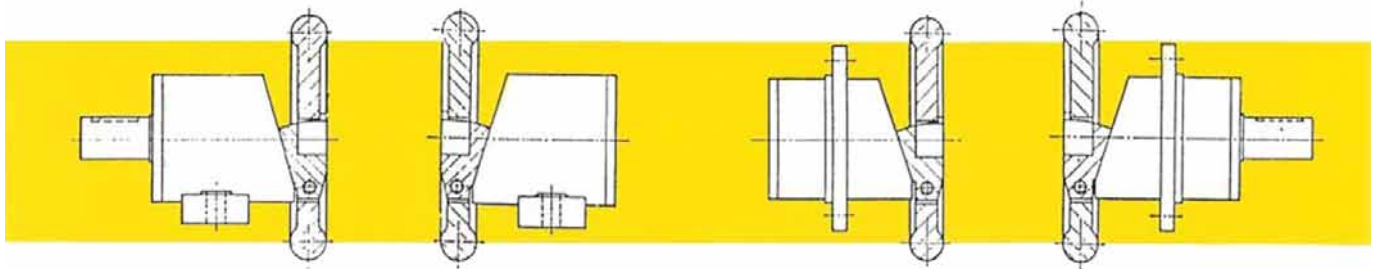
C EL EJE DEL ROLLO PUEDE AHORA SER BOBINADO CON MENOR VIBRACIÓN.



D UNA VEZ QUE SE HAYA TERMINADO LA OPERACIÓN DE EMBOBINADO, LOS ANILLOS DE CIERRE SE INCLINAN Y SE RETIRA EL EJE CON EL ROLLO. ESTE PROCESO TAMBIÉN FUNCIONA EN REVERSA PARA DESEMBOBINAR EL ROLLO.

LOS CHUCKS DE SEGURIDAD BOSCHERT PERMITEN CAMBIOS RÁPIDOS DE LOS ROLLOS Y UNA OPERACIÓN MÁS SEGURA. TAMBIÉN MEDIANTE LA REDUCCIÓN DE LA VIBRACIÓN DEL EJE, EL CHUCK DE SEGURIDAD DE BOSCHERT PROVOCA MENOR DESGASTE DE SU MAQUINARIA, LO QUE LE PERMITE EL AHORRO DE SU DINERO.

CHUCKS DE SEGURIDAD BOSCHERT



CHUCK CON MONTAJE A PISO CON PROLONGACIÓN DE EJE

CHUCK CON MONTAJE A PISO SIN PROLONGACIÓN DE EJE

CHUCK DE MONTAJE CON BRIDA SIN PROLONGACIÓN DE EJE

CHUCK DE MONTAJE CON BRIDA CON PROLONGACIÓN DE EJE

Tamaño	Máxima Capacidad de Carga -Libras-	Par de torsión Máximo lb-pie	Máximas revoluciones por minuto	Máxima apertura cuadrada para recibir espiga del eje
Mini 14-20	330	29	1350	20 mm .75"
19-25	880	90	1350	25 mm 1"
22-30	1760	130	1350	30 mm 1.25"
30-40	3520	250	1350	40 mm 1.5"
40-50	6200	800	1350	50 mm 2.5"
50-80	15400	1700	1100	80 mm 3.125"
80-120	26450	7300	900	120 mm 4.75"
120-180	48500	14800	700	180 mm 7"
170-200	70546	18500	500	200 mm 7.875"
170-230	141092	30300	500	230 mm 9"

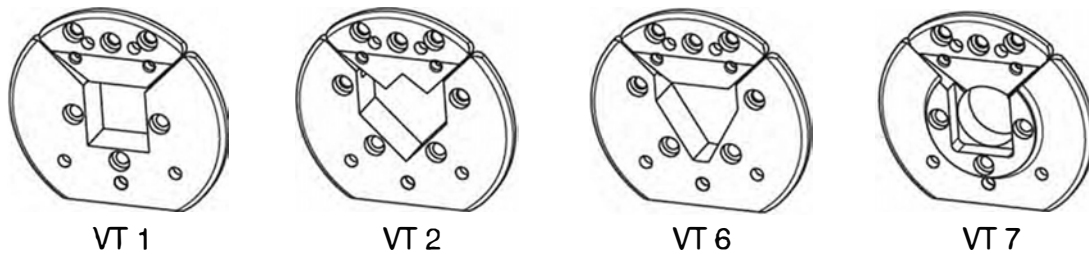
CLÁSICO

CHUCK DE SEGURIDAD

Los chucks o mandriles de seguridad tipo classic de Boschert han sido los equipos estándar en la industria desde que Boschert inventó los chucks en 1948. Hablamos de unos mandriles de seguridad robustos con gran cantidad de ventajas integradas, la característica principal de este modelo es la abertura cuadrada endurecida a 56 RC, construida de una sola pieza con la flecha que la hace ideal para aplicaciones de embobinado y desembobinado de baja velocidad, el diseño de los chucks de la flecha en la abertura del chuck sin necesidad de mayor espacio ni accesorios, permitiendo que la carga esté más cerca de la zona de rodamientos, con la que se evita un excesivo esfuerzo y desgaste sobre el chuck cuando el rollo presente cierta excentricidad.

CONTAMOS CON UN MODELO ADECUADO PARA SU APLICACIÓN.

BOSCHERT INSERTO VT



MANDRIL DE SEGURIDAD

Este chuck o mandril de seguridad se caracteriza por contar con el inserto reemplazable patentado por Boschert. Con esta característica, el usuario puede especificar una abertura cuadrada, triangular, hexagonal o cualquier tipo que sea necesario. La ventaja de este modelo de chuck de seguridad tipo VT de Boschert es que fue diseñado para aplicaciones de alta velocidad. Gracias al diseño de inserto reemplazable, se obtiene una concentricidad más precisa que la competencia, es decir, menor vibración durante el arranque y mayor tiempo de vida por el reducido desgaste entre la flecha y la abertura.



Una solución compacta a bajo costo, para monitorear la calidad de impresión del material

El modelo VEO 600 de FIFE es un sistema de inspección de bajo costo, compacto y fácil de instalarse, que trabaja realizando un monitoreo de la banda en video asistido.

El sistema VEO 600 usa un sistema de cámara con una luz estrobo integrada, sincronizada con el cilindro de impresión de su máquina, con el engranaje de giro o marca de impresión, para capturar (congelar) las imágenes en movimiento de la web. Esto permite la inspección visual de la calidad de impresión, la inspección de registro y otros procesos de impresión que realiza el operador a velocidad de producción.

Adicionalmente el VEO 600 tiene un zoom de 30:1, captura de 10 imágenes por segundo, ajuste de gamma y divisor de pantalla con imagen congelada.

El sistema está disponible en la versión manual, control remoto y monitorizado, para las necesidades de cualquier aplicación y obtener una rápida y fácil inspección.

Ventajas:

- FÁCIL PARA OPERAR
- INSTALACIÓN RÁPIDA (UN CABLE PARA LA CÁMARA)
- MONITOR DE 19"
- DIVISIÓN DE PANTALLA (IMAGEN CONGELADA/IMÁGENES EN MOVIMIENTO)
- SINCRONIZACIÓN INCLUYE SENSOR HACIA ENGRANAJE, SENSOR DE MARCA Y ENTRADA EXTERNA
- AJUSTE DE GAMA
- AUTO SCAN

LÁMPARAS ESTROBOSCÓPICAS

LS-5-12000

- Brillo, nitidez y uniformidad sin igual en cualquier lámpara estro-boscópica de su clase.
- LED proporcionan el uso de por vida y nunca requieren reemplazo.
- Destellos extremadamente rápidos, con lapsos de menos de 5 microsegundos que prevén una imagen fácil de observar.
- Alimentación de 24 VDC, también disponible con adaptador de alimentación en CA.
- Extremadamente brillante y uniforme distribución de la luz para web anchos de hasta 12 "(300 mm) y más ancho.
- Para anchos de banda superiores a 12 "(300 mm).
- Se pueden conectar entre sí dos o más lámparas estroboscópicas modelo LS-5-LED para una cobertura más amplia
- Las conexiones incluyen dos entradas de activación y una salida de disparo.
- Certificado - CE para su uso en todo el mundo.



Series LS



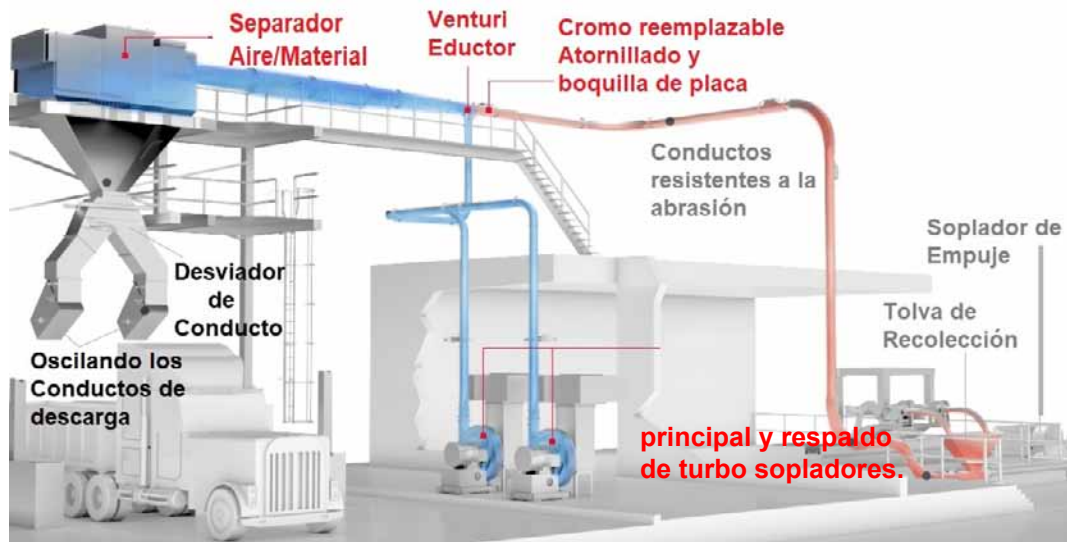
- Tubo de Xenón súper brillante combinado con un reflector altamente pulido para generar una mayor intensidad de luz.
- Controles internos y externos de frecuencia e intensidad de destello.
- Carcasa de acero que de manera eficiente disipa el calor y eliminando así la necesidad de disipadores.
- Modelos disponibles en 10 pulgadas (250mm) y 15 pulgadas (380 mm) de ancho. La serie LS de lámparas estroboscópicas abarca hasta 36 pulgadas de ancho en la banda. Se pueden unir dos o más lámparas para inspecciones de mayor anchura.



Lámpara de LED o Xenón portátil



Los sistemas de transporte neumático Quickdraft proporcionan una fiabilidad y eficiencia sin igual, manteniendo tanto su producto como sus beneficios en movimiento. El transporte neumático permite una configuración óptima del sistema, simplifica la instalación y el mantenimiento al tiempo que libera valioso espacio en el suelo. No hay cuchillas de ventilador en el flujo de material significa menos ruido, ningún daño al producto y máxima fiabilidad para el funcionamiento 24/7/365. Los sistemas Quickdraft están diseñados y fabricados para satisfacer o superar sus expectativas de manera experta, con un servicio y soporte al cliente continuo y excepcional.

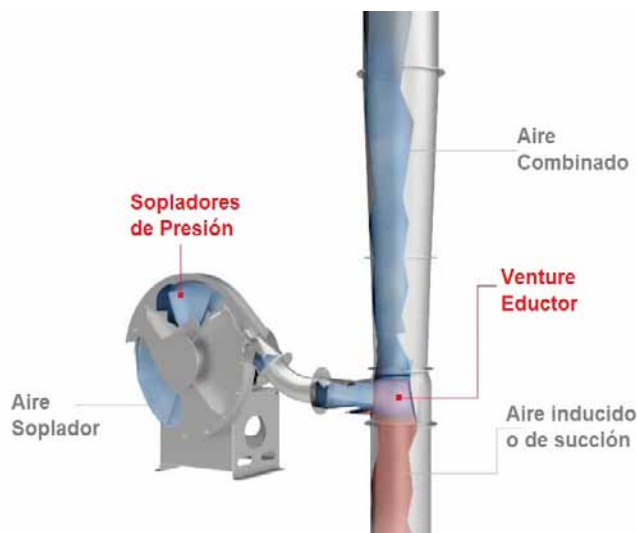


TRANSPORTADOR DE METALES

Estamos orgullosos de tener más de cincuenta sistemas Quickdraft en funcionamiento en todo el mundo que transportan aluminio y otros metales. Nuestros experimentados ingenieros y diseñadores trabajan en estrecha colaboración con su equipo para entender sus necesidades únicas y diseñar el mejor sistema de transporte posible para su automoción específica, aeronave u otra operación de reciclaje. Así que ya sea que están transportando un viaje continuo de borde de metal o piezas picadas o ralladas, el sistema proporciona un tiempo de ejecución prácticamente libre de mantenimiento y máxima fiabilidad para el funcionamiento 24/7/365.

EXTRACCIÓN EN LA INDUSTRIA DE ALIMENTOS

El extractor Quickdraft Venturi es una excelente solución para una variedad de aplicaciones de procesamiento de ventilación en la industria alimentaria, incluyendo hornos, microondas, freidoras, blanqueadores, túneles de congelación, mezcladores y aplicaciones de horneado. Los sistemas Quickdraft de extracción son especialmente eficaces para aplicaciones de alto calor, grasa y aceite; ofreciendo una extracción confiable y consistente con tiempo de inactividad de mantenimiento mucho menos costoso. El flujo de salida es adecuado y a menudo resulta en aumentos significativos en el rendimiento de la producción, un aumento de hasta 10 a 15 por ciento reportado por los clientes con Sistemas de escape y extracción Quickdraft.



SANTA CRUZ ACAYUCAN 165-01 COLONIA: SANTA APOLONIA.
ALCALDIA: AZCAPOTZALCO C.P: 02790 CDMX, MEXICO.
Email: ventas@ttemsa.com , Tel/phone: (55) 5352-0593,5352-6070, 5352-1301, 5352-0191



VEA NUESTRA TECNOLOGIA DE PERFORADO, QUE PUEDE AYUDARLO EN SU PROXIMO PROYECTO PARA PRODUCTOS DE SUPERMERCADO O COMIDA PARA LLEVAR.

CHAROLAS DE CARNE - COJINES (BLOQUES) ABSORBENTES.

FABRICACION DE BOLSAS - PERFORACION PARA APERTURA.

FRUTAS Y VEGETALES - AUMENTA LA VIDA EN LOS ANAQUELES DE VENTA.

MEZCLADO - ALMACENADO PARA COCINADO CONSISTENTE.

PRODUCTOS CONGELADOS - PERFORACION PARA VENTILACION Y TIRAS PARA FACIL APERTURA.

BOTELLAS - CUBIERTAS EVIDENTES PARA SELLOS PEGADOS A TAPAS Y CUELLO DE BOTELLAS.



Cubierta evidente de película.



Perforación para apertura de bolsas fabricadas.



Perforación para drenaje de agua.



Cojines (bloques) para charolas de carne.



Líneas perforadas para fácil abertura



Líneas perforadas para fácil abertura



Perforación cónica evidente



Perforación con puntas calientes para drenaje y ventilación.

“Se puede hacer logos y figuras en la Película (Realzado/embozado)”

[Contáctenos o Envíenos un correo Ahora.](#)

Servicio de investigación y desarrollo.

- Equipo de laboratorio calificado
- Estamos disponibles para proporcionarle un servicio preciso para su proyecto.
- Nuestros representantes podrán darle más información.

SISTEMAS DE NO PARO

Serie PA

Visión de Conjunto

El PA fue diseñado para manejar con eficacia las películas sin respaldo, por lo que es un equipo excelente para aplicaciones de no paro. La construcción sólida y un diseño compacto a un precio accesible ha obtenido este empalmador su reputación para ayudar a las empresas a reducir los costes y el tiempo de inactividad debido a los cambios de rollo.

Características Estándar

- Empalme automático a velocidad cero, trabajado a la maquina a plena velocidad
- Dos flechas neumáticas en cantiliver
- Preparación sencilla de empalme
- Inflado y Desinflado automático de las Flechas neumáticas
- Parado automático de prensa para no preparación de empalme o rotura de la banda
- Capacidad de desembobinado bi-dimencional
- Rodillos ranurados locos para velocidades de más de 150 mts/min
- Controles PLC con pantalla touch screen



SISTEMAS DE NO PARO



NO PARO

Serie LS (en la foto)

La empalmadora de la serie LS ofrece una combinación de diseño elegante, construcción robusta y alto rendimiento. La personalización de la máquina para ejecutar varios materiales hace que el LS sea una excelente opción para su uso en



NO PARO

Serie KR (en la foto)

Las 4 posiciones de rodillo brindan un rendimiento y controles superiores al combinar las características más deseadas con la última tecnología. Con su configuración de torreta de ejes múltiples, el KR permite que su línea funcione de forma continua.

Serie MR

La configuración MR está disponible en anchos de banda de hasta 610 mm (24") y diámetros de rollo de hasta 610mm (24") Con muchas opciones, esta máquina es adecuado para multitud de aplicaciones



**NO PARO
Empalme a tope**

Serie ZG (en foto)

Para la industria de la etiqueta y cartón, sin flechas (chucks). La unidad esta disponible en anchos de banda hasta de 1016 mm (40") y diámetro de hasta 1524 mm (60"). Este sistema permite cargar rollos directamente desde el piso.

Serie ZC

Un empalmador a tope en voladizo automático adecuado para etiquetas, papel cartulina. Disponible en anchos de banda de hasta de 559 mm (22") y diámetros de rollo de hasta 1524 mm (60")



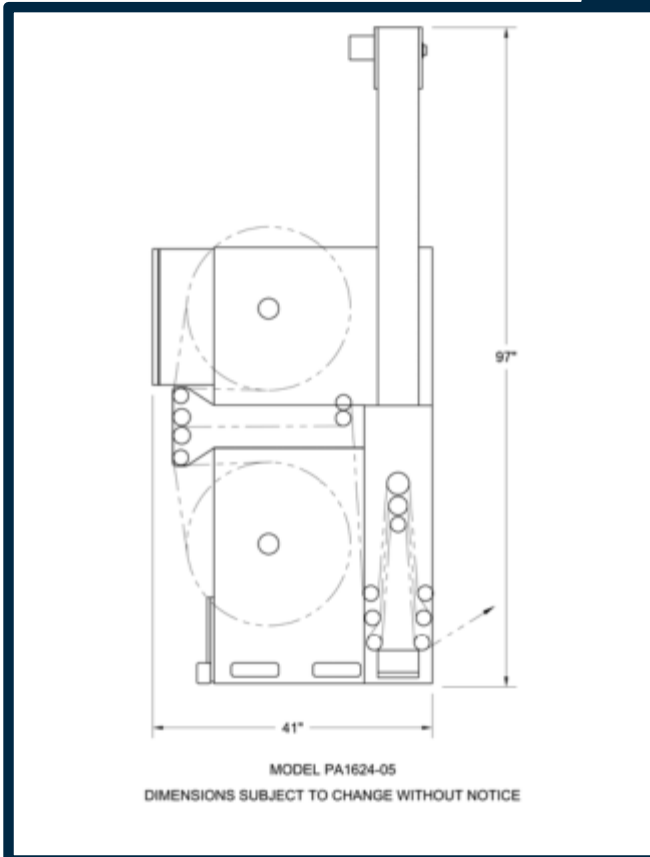
NO PARO

Serie MT

Con dos flechas de embobinado, empalme a tope, operados por PLC, permite operar su máquina sin parar. Rollos hasta 609 mm (24") de ancho, diámetro del rollo hasta 609 mm (24") velocidad hasta de 228 mts/min (750 pies/min).

Serie MR2

Para rollos grandes a la salida de la prensa, para operar sin parar para obtener mayor producción, menos desperdicio con acumulador integrado. Hasta 812 mm (32") de ancho, diámetro del rollo hasta 1270 mm (50"), velocidad hasta de 304 mts/min (1,000 pies/min).



Serie PA

Sistemas de no paro en Cantiliver

Opciones

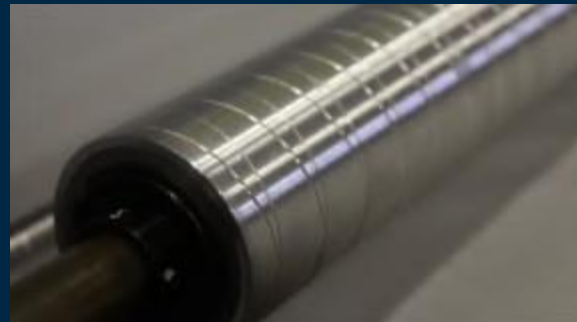
- Empalme a registro para bandas pre-impresas Carro portarollo
- Barras neutralizadoras de estática
- Rodillos para girar la banda a 90 grados
- Diagnóstico remoto al instante

Presupuesto

Ancho Web • Hasta 26 pulgada (660 mm)
Diámetro del Rollo • Hasta 24 pulgada (609 mm)
Peso del Rollo • Hasta 350 LBS (158 kg)
Empalme Velocidad • Hasta 1200 PPM (365 mpm)
Tamaño de Base • 3 pulgada (76mm)
 or 6 pulgada (152mm)

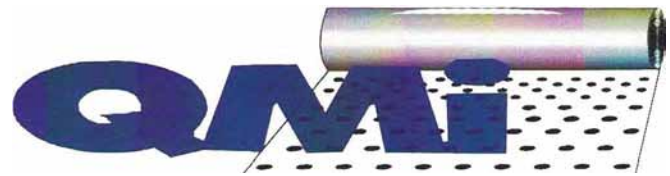
Materiales

Papel
 Película



SISTEMA DE PERFORADO CONTINUO EN PELÍCULA O PAPEL

- DE PRIMERA CALIDAD
- PRECIOS COMPETITIVOS
- GRAN FIABILIDAD
- INSUPERABLE SERVICIO AL CLIENTE



SISTEMA DE RODILLOS VIPPER MICRO PERF

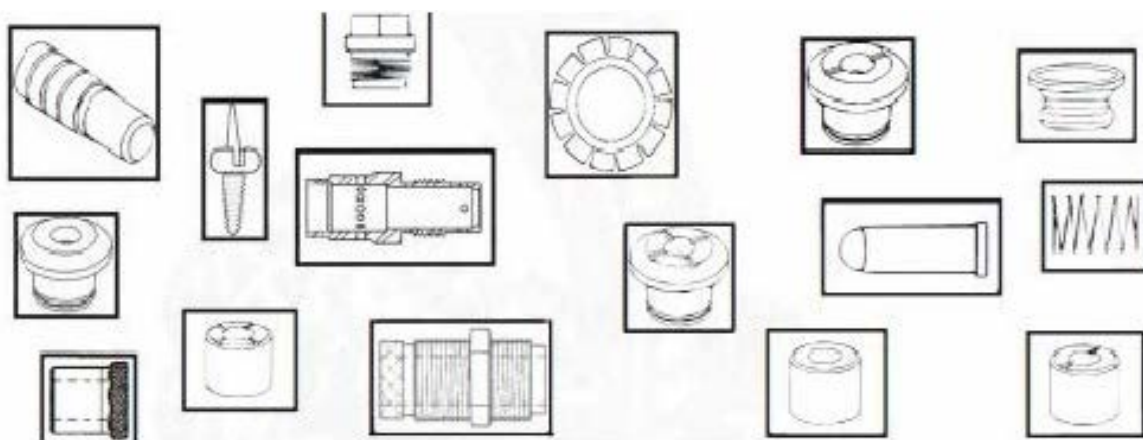


El **Viper Micro-Perf** de segmentos es sencillo menos costoso de reparar, diferentes distribuciones de la perforación

Los segmentos de anillos **Viper Micro-Perf** puede configurarse con picos, navajas o combinados



SE PUEDE SUMINISTRAR CON PERFORACIONES CON REFUERZO POR MEDIO DE CALOR



Partes de repuestos en tamaños estándar de 1/8, 1/4, 3/8 y 7/16 compatibilidad de partes Park Air.

UNIDADES DE PONCHADO SIMPLE



Unidad de perforado de un sólo agujero

UNIDAD DE PONCHADO PLC



KITS DE ADAPATACIÓN CON PLC



BEFORE



AFTER

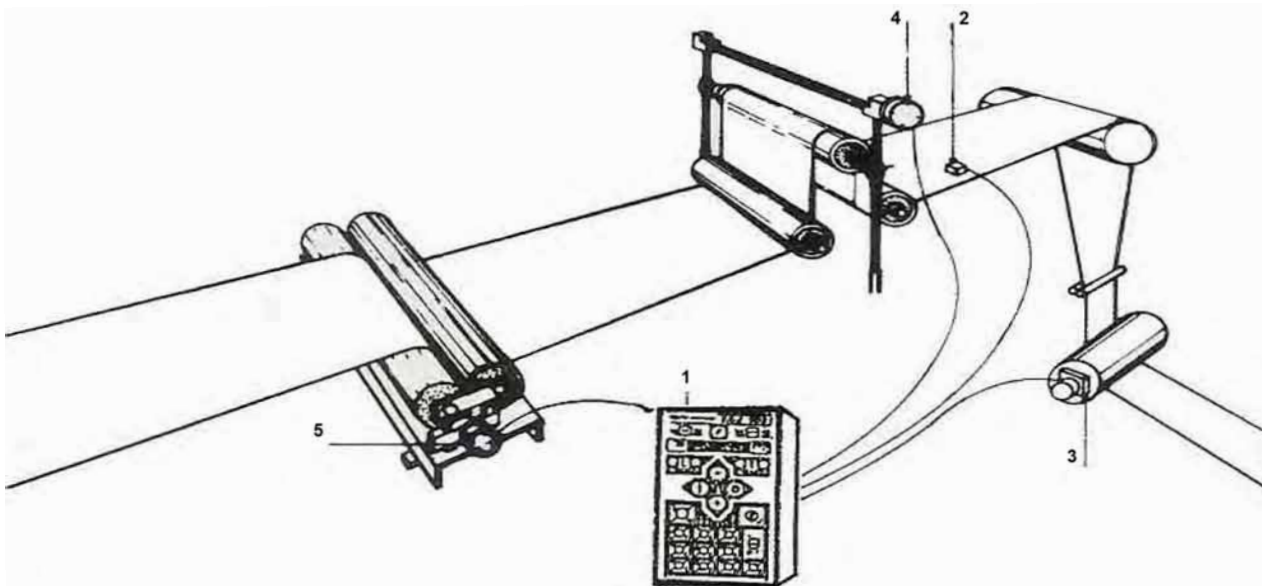


AFTER

CONTROL DE REGISTRO

REGOLUS CRX

El REGOLUS CRX es un control de registro que cumple con los más altos estándares de calidad para el control de impresión y alineación y éste se desarrolló por SELECTRA con la más alta tecnología. Éste se caracteriza por la independencia que tienen las cámaras que utilizan LED de luz estroboscópica para leer las marcas que se tenga en el material, gracias a la sofisticada imagen procesada algorítmicamente el sistema trabaja impecablemente en condiciones normales e incluso bajo condiciones anormales, dando como polvo en los detectores, posicionamiento no óptimo en las cabezas de escaneo, desvanecimiento o mucha palidez en las marcas de registro, reflexiones e incluso manchas de tinta. Cada elemento de impresión es vinculado a través del FIELD BUS y es controlado independientemente por un avanzado microprocesador. El cliente puede apreciar una reducción significativa en el desperdicio debido al reconocimiento automático de la marca y la capacidad para lograr el registro perfecto desde el principio con los rodillos de impresión.



- 1.- CONTROL DE REGISTRO
- 2.- CABEZA DE ESCANEO
- 3.- CODIFICADOR
- 4.- MOTOR DE AJUSTE LONGITUDINAL
- 5.- MOTOR DE AJUSTE TRANSVERSAL

Bombillas de reemplazo del sistema OEM

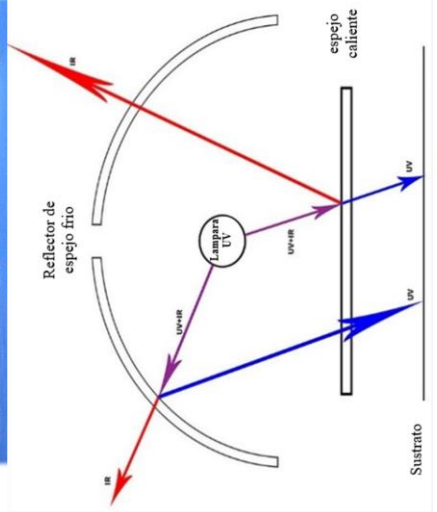
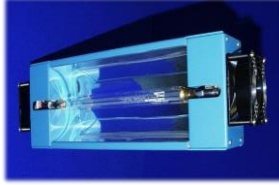
- Addaluc
- Aetek
- Adnos
- Advance
- American
- Agfa
- Air Motion
- Systems
- Ameri-
- graph
- American
- Ultraviolet
- Amjo
- Aradiant
- Argua
- AWT
- Berkey
- Brewer
- Burgess
- Cefla
- Colight
- Color Dry
- Comco
- Dilli
- Dubuit
- Dymax
- Eitosch
- EYE
- Flora
- FMA
- Gallus
- GEW
- Hanovia
- Heidelberg
- Heraeus
- Honle
- HP
- Ideal-
- quartz
- IST
- Iwasaki
- Kammann
- Kopak
- Lawson
- M&R
- Mark
- Andy
- Mimaki
- Natgraph
- Nilpeter
- NuArc
- OCE
- OLEC
- Online
- Energy
- Phillips
- Precision
- Primarc
- Prime
- Prime Sys-
- tems
- Prophiteer
- Sanjo
- Sanki
- SIAS
- Singulus
- SPE
- Spectral
- Steine-
- mann
- Strahler
- Superior
- Quartz
- Svecia
- Sylvania
- Techni-
- graph
- Thieme
- Theimer
- Theimer-
- Strahler
- Ushio
- Uvex
- Uviterno
- UVT
- Violux
- Voltarc
- Vutek
- Wallace
- Knight
- Webtron
- Western
- Quartz
- Wutung
- And
- more...

Productos personalizados y especializados

Para aplicaciones especiales, podemos ayudarle a diseñar y construir una lámpara según sus especificaciones. Producimos todos los componentes necesarios para construir una línea de curado UV personalizada, incluidos: irradiadores, transformadores de balasto, condensadores, reflectores, espejos fríos/calientes y cristal de cuarzo (es el que cubre las lámparas U. V., que sirve para que la luz se concentre mejor sobre la impresión, curado de barniz).

Accesorios incluyen:

- Irradiadores
- Transformadores de balasto
- Condensadores
- Reflectores
- Espejos frío/calor

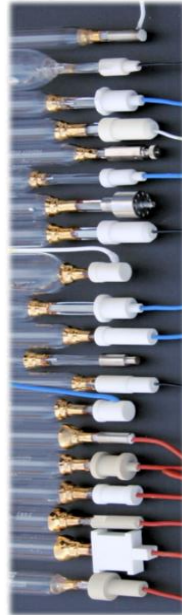


Lámparas de repuesto y equipos relacionados para sistemas de exposición de curado UV



Mercurio y aditivo UV Lámparas y accesorios

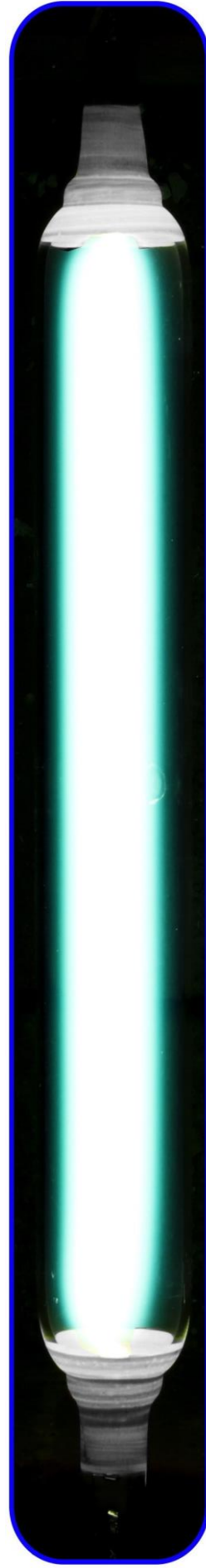
El producto más popular de son las lámparas UV de presión media. También conocidas como curado UV, secado UV o lámparas de artes gráficas. Las lámparas UV de presión media son usadas para curar tintas y adhesivos de una manera rápida y consistente. El curado UV utiliza menor energía que los métodos convencionales de secado y minimiza las emisiones de COV.



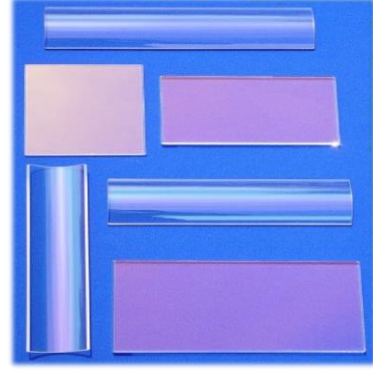
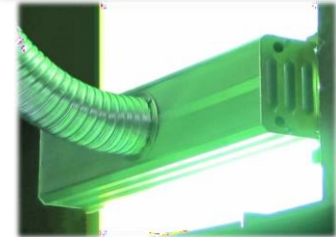
¡Ahorre dinero yendo directamente al fabricante!

Las aplicaciones de la lámpara de curado UV incluyen:

- Fabricación de etiqueta y etiquetado
- Impresión y laminación banda ancha
- Curado de CD y DVD
- Equipo de exposición
- Artes gráficas de impresión
- Sistemas de inyección de tinta
- Automotor
- Lámparas fotoquímicas y pozos
- Placas de circuito impreso
- Recubrimientos de rodillos
- Serigrafía
- Embalaje
- Investigación y desarrollo de laboratorio



Ttemsa produce lámparas que van desde 1" a 200" (25.4 mm a 5080 mm) de longitud y 25 a 1,500 vatios/pulgada, con una variedad de accesorios finales. Fabricamos miles de modelos y desarrollamos continuamente nuevas lámparas basadas en las necesidades y especificaciones de los clientes.



CONTROL DE VISCOSIDAD AUTOMÁTICO

VISCOS CUP

El viscos Cup es un viscosímetro electrónico para medición y regulación de tinta en la impresión de tipo prensa. El principio por el que trabaja es el que refleja la taza al medir (FORD-4 o Zahn-2) garantiza la alta precisión en las mediciones, cumpliendo con la seguridad intrínseca Eexi y certificado por CESI.

La tinta entra en circulación por medio de la bomba y llega a la copa donde se llena el nivel es predefinido por el usuario. Y la electroválvula cierra la circulación de la tinta y el tiempo en que tarda en ser vaciado es medido. Los tiempos son analizados por un microprocesador y es mostrado en segundos de unidad FORD-4 (o Zahn-2). En modo automático el equipo hace una comparación entre la viscosidad programada y una medición y ésta adiciona solvente para corregir los errores, en caso de un malfuncionamiento el sistema manda señales de error.



VISCOS LAMELLA

Es un nuevo equipo para la medición y regulación de tinta. El principio por el que trabaja es la vibración de una lámina, garantizando una alta precisión en las mediciones. El control electrónico atrae la lamina sobre el cuerpo de el viscosímetro a través de un magneto. Para checar la viscosidad, VISCOS LAMELLA calcula el tiempo desde que comienza la atracción hasta que toca el sensor de proximidad que está sobre el cuerpo de un relevador.

Si la medición es superior el viscosímetro abre una válvula de corrección para suministrar diluyente dentro del tanque, el suministro de diluyente es proporcional al calculado.



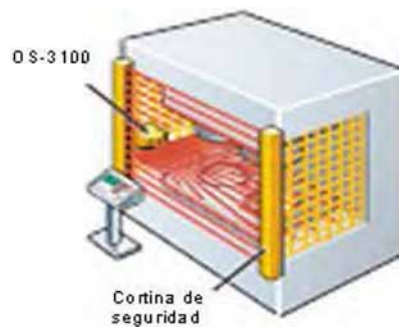
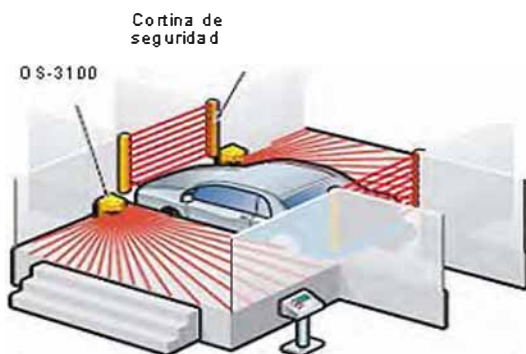
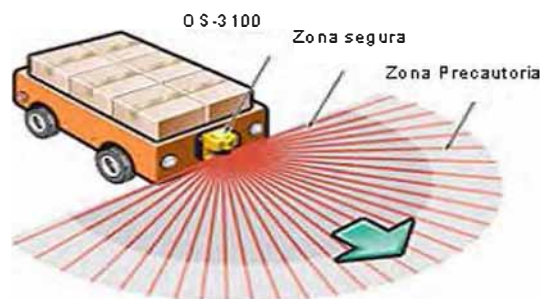
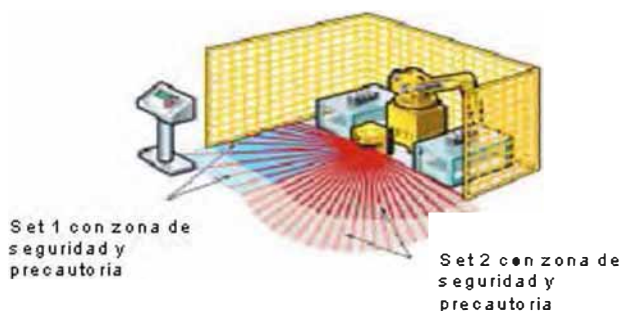
OPTOSHIELD OS3100



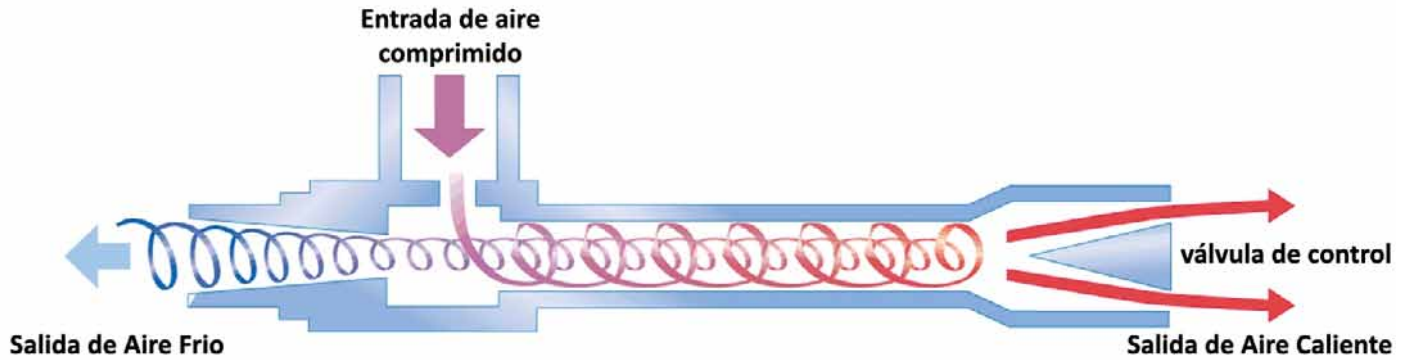
El scanner de seguridad OPTOSHIELD OS3100 es un dispositivo de seguridad que utiliza el espectro generado por láser para detectar algún objeto dentro de la zona de alcance haciendo un paro de emergencia según sea el caso, a continuación se presentan algunas de las características del OPTOSHIELD.

- Rango de seguridad de 4 metros de radio
- Salidas auxiliares para zona de restricción.
- Display numérico de dos dígitos para códigos de diagnóstico.
- Led indicador de funcionamiento
- Tiempo de respuesta de 80ms
- Monitoreo EDM/MPCE
- Dos salidas PNP designadas para controlar directamente el MPCE a 624 mAc 24 VCD
- No necesita una caja de control por separado

Estas son algunas de las aplicaciones del OPTOSHIELD 3100



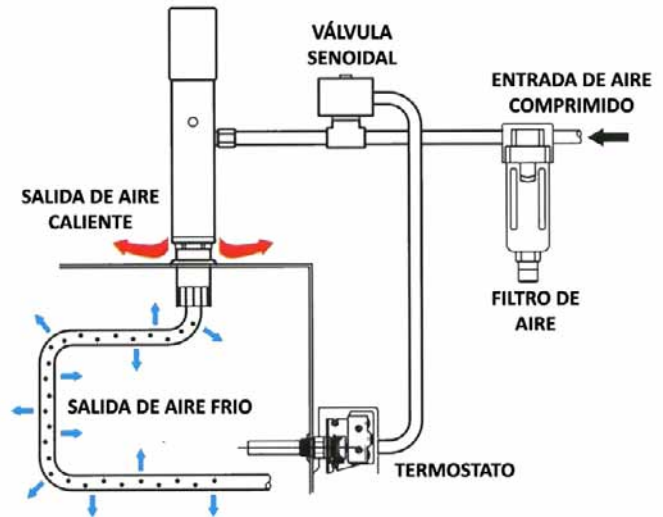
TUBOS VORTEX



Un fluido de aire que rota alrededor de un eje como un tornado es llamado vórtice. Un tubo Vortex crea aire frío y caliente al forzar aire comprimido a través de una cámara de generación, en la cual el aire gira a un rango de velocidad de 1,000,000 RPM en un vórtice. Los tubos Vortex generan temperaturas menores de 100° F (55°C) por debajo de la temperatura del aire de entrada. La válvula de control colocada en la salida de aire caliente puede ser usada para ajustar la caída o incremento de temperatura para todos los tubos vortex.

MODELO	CONSUMO DE AIRE (SCFM) (SLPM)		CAPACIDAD (100 PSIG) BTUH kCAL / hr	
106-2-H	2	57	100	25
106-4-H	4	113	255	64
106-8-H	8	226	400	101
208-11-H	11	311	640	161
208-15-H	15	425	900	227
208-25-H	25	708	1500	378
308-35-H	35	991	2650	668
328-50-H	50	1415	3000	756
328-75-H	75	2123	4500	1134
328-100-H	100	2830	6000	1512

Las especificaciones están a 100 PSIG (6.9 Bar).



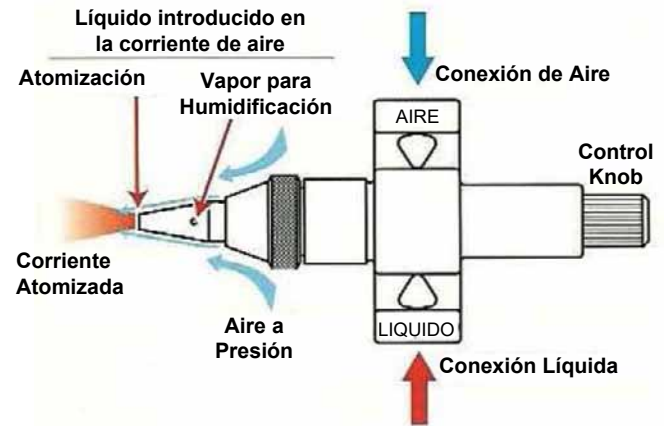
TUBOS VORTEX



ENFRIADORES DE GABINETES



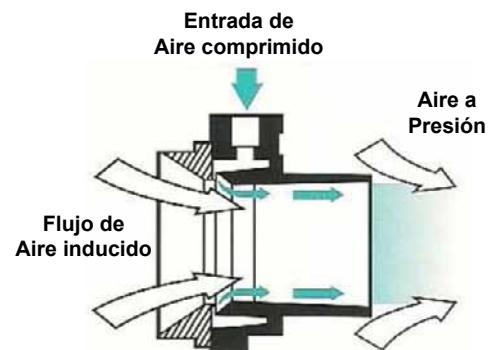
SPRAYVECTORS



El principio de amplificación del transvector en el diseño de nuestras boquillas es la base para la efectiva capacidad atomizadora de los Sprayvectors. Los Sprayvectors atomizan líquidos externamente cuando una pequeña cantidad de líquido es descargada en un corriente de aire comprimida amplificada moviéndose a velocidad sónica. El líquido es dividido por esta corriente de aire en finas gotas cuando ocurre una entrada de grandes volúmenes de aire. La precisión y la potencia del flujo de aire resulta en un denso y muy controlable rocío de gotas de tamaño de micrones y submicrones.



Los transvectors usan el principio del impulso para obtener corrientes de aire amplificadas. Cuando el aire comprimido entra en el transvector, llena una cámara con un sólo patrón de salida, un orificio anular de 0.002" (0.051 mm). Como el aire es forzado a salir por el orificio, esto acelera y choca con el aire que entra en gran volumen del ambiente. El resultado es un gran volumen de salida de aire al introducir una pequeña cantidad de aire comprimido.



PAXTON POWERDRY™

PowerDry, Sistema de eliminación de agua por medio de un turbo ventilador sin aire comprimido, **reduciendo costos de energía.** El versátil sistema genera aire de alta velocidad para la eliminación de los desechos, humedad y proporcionar una superficie seca adecuada para la calidad de impresión. El diseño del sistema lo hace perfecto y adecuado para aplicaciones de alimentos, bebidas y operaciones de embalaje, tales como: secado, etiquetado, empaquetado de envases. Diseñado en dos modelos, el PowerDry Múltiple y Spyder.

Beneficios:

- **REDUCE SIGNIFICATIVAMENTE LOS COSTOS DE LA ENERGÍA.**
- **SUPERA TÍPICOS DISPOSITIVOS DE AIRE COMPRIMIDO.**
- **ELIMINA LA CONTAMINACIÓN DE ACEITES Y DESECHOS DE AIRE COMPRIMIDO. - FÁCIL DE INSTALAR Y AJUSTAR.**
- **TAMAÑO COMPACTO.**
- **BAJO MANTENIMIENTO.**
- **OPCIÓN A CAJA ACÚSTICA.**



El Spyder múltiple tiene cuatro boquillas flexibles para llegar a tapas, cubiertas, grietas y “zonas problemáticas. Totalmente ajustable, brazo de montaje de acero inoxidable.”



El PowerDry múltiple, de alta velocidad, el aire se dirige a través de una línea de 6 boquillas múltiples.

SISTEMA DE CUCHILLAS DE AIRE



Los sistemas de cuchillas a chorro de aire Paxton controlan y utilizan aire de alta velocidad provisto por un soplador centrífugo, se logra el secado y eliminación de líquidos en superficies, elimina polvo y desechos, revestimiento de superficies, refrigeración o calefacción de materiales, diseños exclusivos de aluminio extruido anodizado o de acero inoxidable sólido.



SOPLADORES CENTRÍFUGOS



Soplador centrífugo Paxton serie at es compacto y eficaz pesa menos de 30lb. (13.6kg) sin motor y brindan corrientes de aire de 2,400cfm, presión de 130 pulgadas h2o y un vacío de 100 pulgadas h2o(g) para un verdadero alto rendimiento. Se logran velocidades de aire hasta 40,000 pies por minuto (12,92 km/min) reducen el calor, el ruido y la vibración, consume menos energía.

EXTRACTORES



Los extractores y aspiradores Paxton centrífugos de alta eficacia son ideales para los procesamientos y las aplicaciones que requieren un flujo de escape o de aspiración, compactos y silenciosos, los extractores Paxton brindan los perfiles de vibración y ruido más reducidos en su clase. Estos productos no contaminan de ninguna manera. Los extractores y aspiradores Paxton son libres de aceites.

	100	150	200	250	300	350	400	450	500	550	600	650	700	750	800	850	900	950	1000	1050	1100	1150	1200	1250	1300	1350	1400	1450	1500				
80		XT 500	AT- 700	AT- 800 7.5 hp	AT- 800 10 hp	AT- 800 10 hp	AT- 800 10 hp	AT- 800 15 hp	AT- 800 15 hp	PX- 1550	PX- 1550	PX- 1550	PX- 1550	PX- 1550	PX- 1550	PX- 1550	PX- 2000	PX- 2000	PX- 2000	PX- 2000	PX- 2000	PX- 2000											
70		XT 500	AT- 700	AT- 800 7.5 hp	AT- 800 10 hp	AT- 800 10 hp	AT- 800 10 hp	AT- 800 15 hp	AT- 800 15 hp	PX- 1000	PX- 1500	PX- 1550	PX- 1550	PX- 1550	PX- 1550	PX- 1550	PX- 1550	PX- 2000	PX- 2000	PX- 2000	PX- 2000	PX- 2000											
60	XT 500	XT 500	XT 500	AT- 700	AT- 700	AT- 700	AT- 700	AT- 700 10 hp	AT- 700 10 hp	AT- 800 15 hp	AT- 800 15 hp	PX- 1000	PX- 1000	PX- 1500	PX- 1500	PX- 1500	PX- 1550	PX- 1550	PX- 1550	PX- 1550	PX- 2000	PX- 2000	PX- 2000	PX- 2000	PX- 2000								
50	XT 500	XT 500	XT 500	XT 500	AT- 700	AT- 700	AT- 700	AT- 700	AT- 700 10 hp	AT- 700 10 hp	AT- 800 15 hp	AT- 800 15 hp	PX- 1000	PX- 1000	PX- 1000	PX- 1000	PX- 1500	PX- 1500	PX- 1500	PX- 1500	PX- 1500	PX- 1500	PX- 2000	PX- 2000	PX- 2000	PX- 2000	PX- 2000						
40				XT 500	XT 500	AT- 700	AT- 700	AT- 700	AT- 700	AT- 700 10 hp	AT- 700 10 hp	AT- 800 15 hp	AT- 800 15 hp	PX- 1000	PX- 1000	PX- 1000	PX- 1000	PX- 1500	PX- 1500	PX- 1500	PX- 1500	PX- 1500	PX- 1500	PX- 1500	PX- 1500	PX- 2000	PX- 2000	PX- 2000					
30					XT 500	XT 500	AT- 700	AT- 700	AT- 700	AT- 700	AT- 700 10 hp	AT- 700 10 hp	AT- 800 15 hp	AT- 800 15 hp	AT- 800 15 hp	AT- 1200 15 hp	AT- 1200 15 hp	PX- 1000	PX- 1000	PX- 1500	PX- 1500	PX- 1500	PX- 1500	PX- 1500	PX- 1500	PX- 1500	PX- 2000	PX- 2000	PX- 2000				

- AT-1200 - 20HP
- AT-1200 - 15HP
- AT-800 - 15HP
- AT-800 - 10HP
- AT-800 - 7.5HP
- AT-700 - 10HP
- AT-700 - 7.5
- XT-500 - 5HP
- XT-500 - 3HP

ELIJA UN SISTEMA PARA SU APLICACIÓN

Esta tabla lo ayudará a encontrar el soplador de la serie AT y los caballos de fuerza (HP) de motor que necesita para sus especificaciones de presión y flujo de aire.

Si necesita datos adicionales, tiene preguntas o desea asistencia para determinar el tamaño de un soplador o salida de aire para su aplicación o equipo, no dude en ponerse en contacto con nosotros. Nuestro personal de servicio técnico y representantes de ventas están para ayudarlo y lo atenderán con gusto.

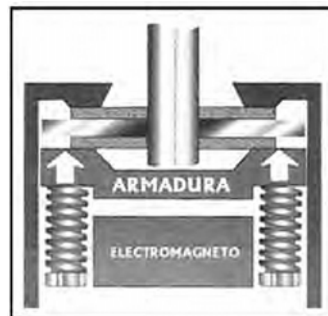
¿TIENE PROBLEMAS DE FRENADO EN SU TRANSMISIÓN?

No se preocupe, nosotros tenemos la solución.

Contamos con una amplia variedad de Frenos Electromagnéticos de Resorte Aplicado que son fácilmente adaptables a sus motores estándar o instalados de manera independiente para asegurar un frenado seguro y rápido al desenergizar su equipo.



Cuando se energiza, se libera y gira libre



Cuando se desenergiza, los resortes presionan el plato contra los discos de fricción y los detiene y mantiene

Dings Co. ofrece frenos normalizados con brida "C" o doble brida "C" en varios tamaños y modelos, adecuados a los diferentes ambientes y necesidades. A continuación se presenta una descripción general de los diversos tipos de frenos:

DINGS PRESENTA SU NUEVA LÍNEA DE FRENOS

Frenos estilo Europeo de CD con rango de torque desde 3 lbft hasta 300 lbft

MODELO D57

SIMPLE, DISEÑO A BAJO COSTO.

- Tamaño compacto
- Voltajes estándar 24 volts y 205 volts CD
- 6 tamaños desde 3lbft - Liberación manual.
- Aislamiento clase F
- Montaje universal



MODELO D58

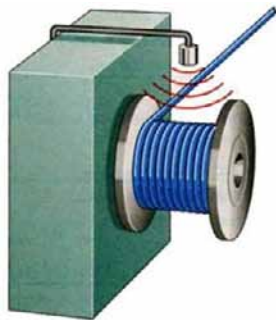
TORQUE AJUSTABLE.

- Tamaño compacto
- Voltajes estándar 24, 96, 103, 170, 180, 190 Y 205 volts CD
- 9 tamaños desde 3lbft - Liberación manual.
- Aislamiento clase F
- Montaje universal

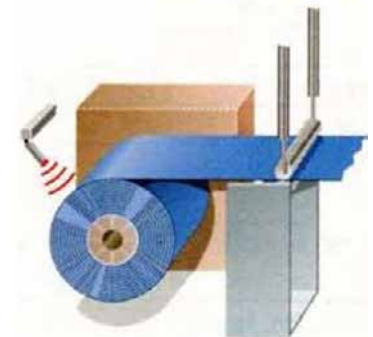


SENSORES DE NIVEL APG

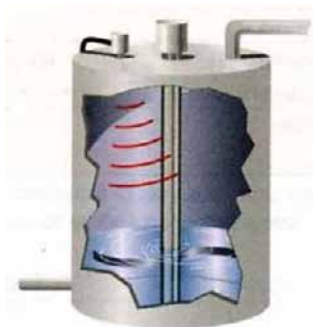
RUPTURA DE HILO



DIÁMETRO DE ROLLO



NIVEL EN TANQUES DE LÍQUIDOS



NIVEL O POSICIONAMIENTO DE SÓLIDOS



APG SENSORS ofrece una amplia variedad de sensores ultrasónicos para diferentes aplicaciones.

La tecnología ultrasónica proporciona una solución de medida de no contacto. El uso común incluye la supervisión y el control de niveles de tanque tanto para sólidos como para líquidos, la detección de obstáculos y la anulación de colisión, el diámetro de rollo y control de tensión, la ausencia de presencia y la detección de proximidad.

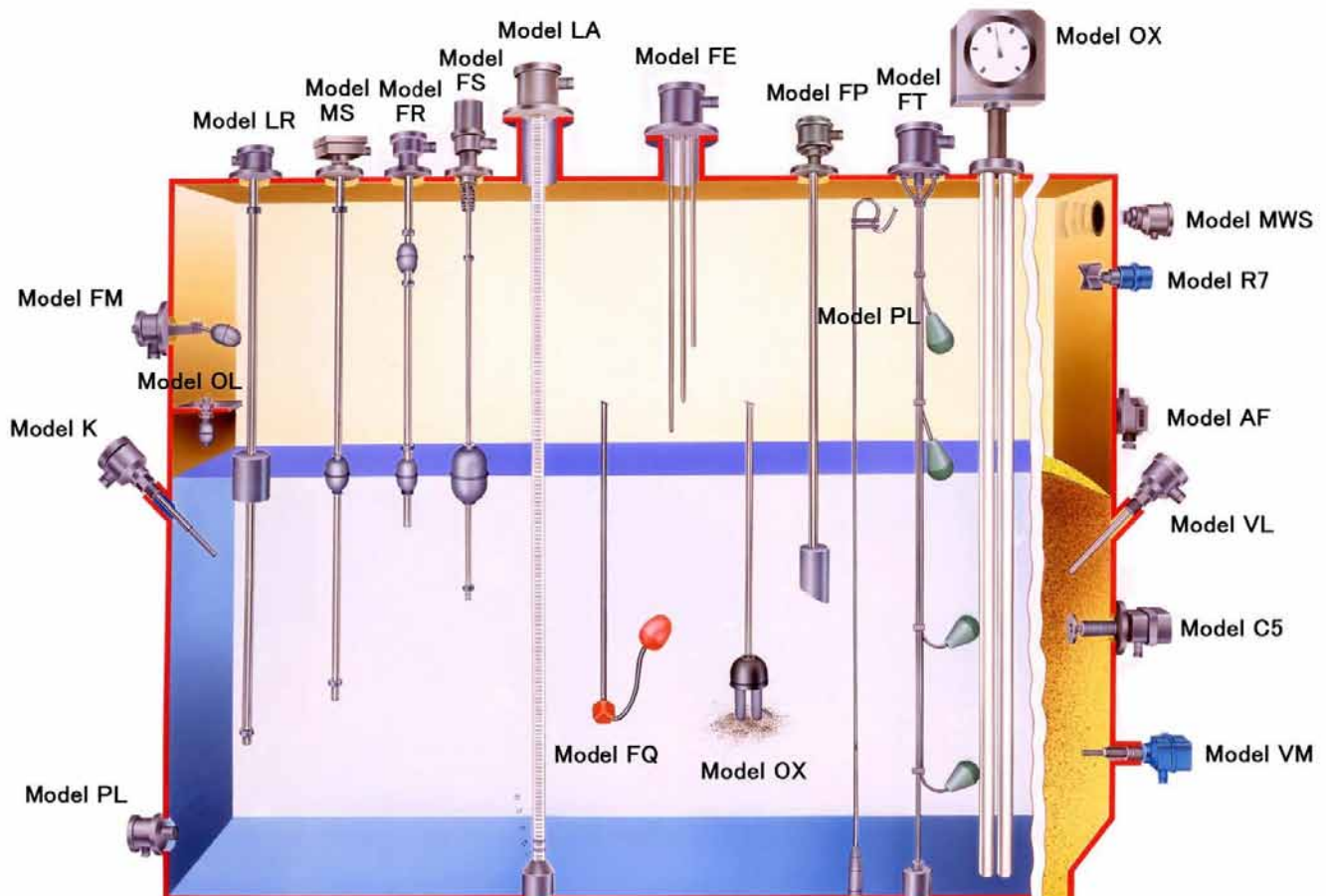
- Rango mínimo de detección de 4".
- Rango máximo de detección de 50ft.
- Opciones de salida de 4-20mA de 0-5 Volts a relevador.
- Programación directa en algunos modelos por medio de la interfaz RS-2001.
- Programación para hasta tres salidas a distintos niveles de medición.
- Chequeo de la actividad del sensor vía RS-2001 por medio de la computadora y en algunos modelos por medio de una interfaz móvil (PALM)
- Rango de detección de $\pm 0.25\%$
- Compatibilidad para PLC

SENSORES DE NIVEL APG

APG, avalado por años de experiencia, se complace en presentar la más completa línea de medidores de nivel para uso industrial, con métodos tan variados como son: flotadores cableados, sensores capacitivos, magnéticos, vibratorios, ópticos, conductivos, resistivos para alto y bajo nivel, de medición continua, como de presión hidrostática y ultrasónicos.

Si el problema es la medición de nivel en sólidos y líquidos, la presión y flujo.

APG ofrece una amplia gama de sensores aplicable a casi cualquier tipo de líquidos y sólidos.



Contacte con nuestro departamento de ventas para poder ofrecerle la mejor solución a sus problemas de detección de nivel de presión y flujo.

**STA. CRUZ ACAYUCAN 165-001 COL. SANTA
APOLONIA ALC. AZCAPOTZALCO. C.P: 02790 CDMX,
MEXICO.**

**Teléfonos: (55) 5352-0191, 5352-1301
ventas@ttemsa.com**